

**Teileliste und Naehinrichtungen
Spare Parts List and Sewing Equipment**

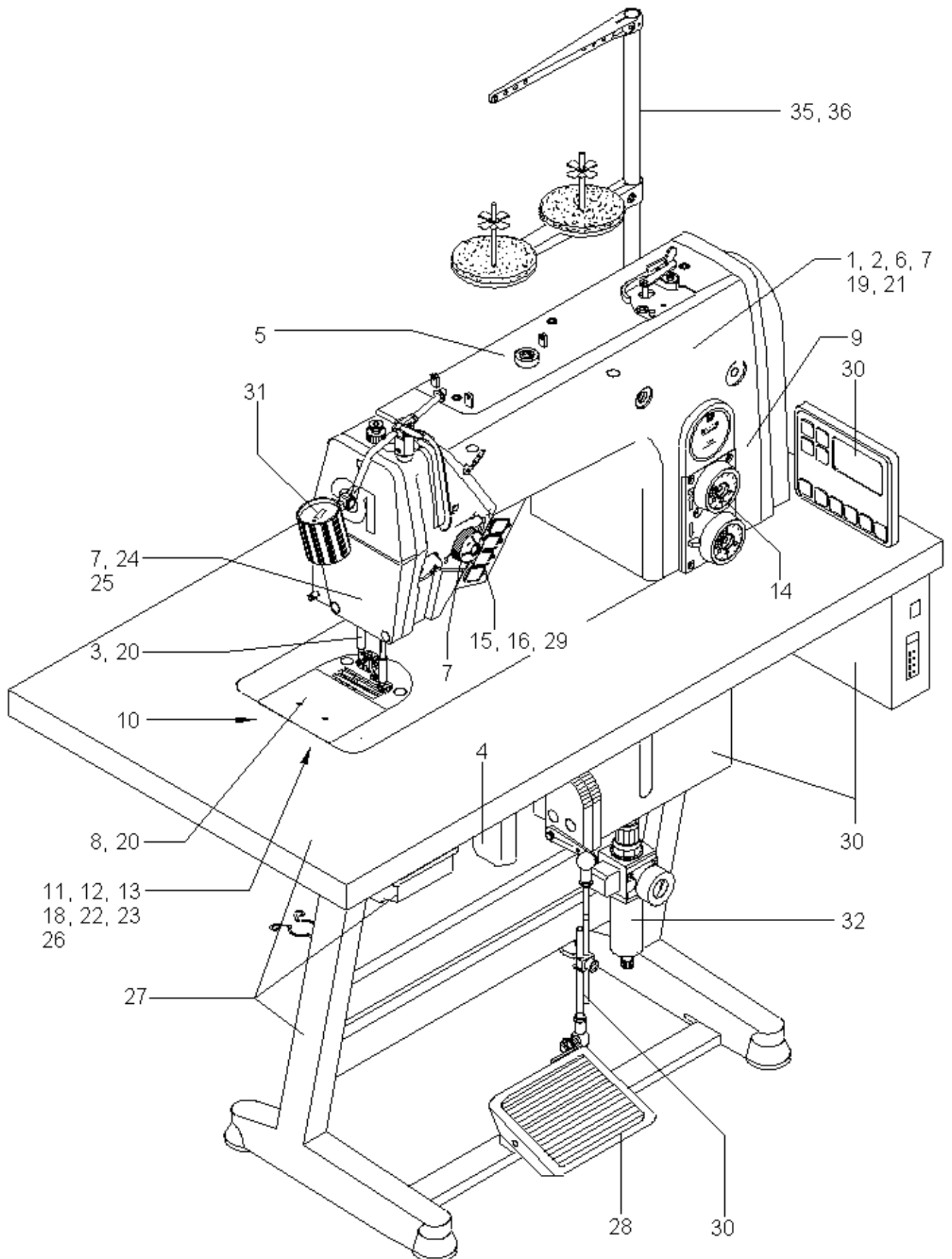
275

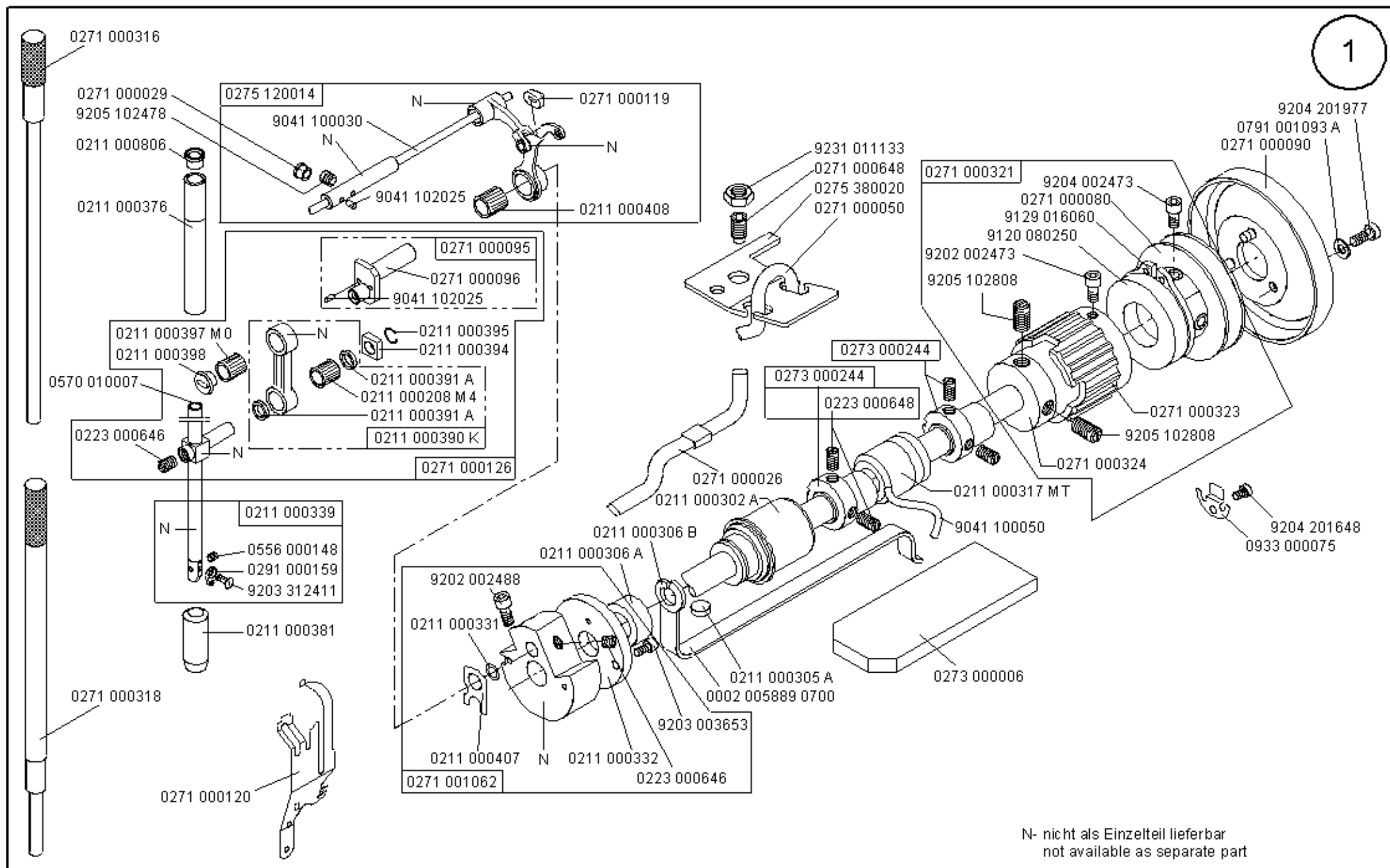
DÜRKOPP ADLER AG

Postfach 17 03 51, D-33703 Bielefeld • Potsdamer Straße 190, D-33719 Bielefeld
Telefon +49 (0) 5 21/ 9 25-00 • Telefax +49 (0) 5 21/ 9 25 24 35 • www.duerkopp-adler.com

Inhaltsverzeichnis	Tafel / Table	Table of contents
Armwelle	1	Arm shaft
Unterpelle	2	Lower shaft
Hubwelle	3	Lifter shaft
Fußlueftung	4	Foot lift
Spuler	5	Winder
Schubgetriebe	6	Feed-gear
Fadenspannung	7	Thread tension
Oelpumpe	8	Oil pump
Stichsteller / Transporttraeger	9	Stitch regulator / Feed carrier
Stichlaenge	10	Stitch length
Greifer	11	Hook
Fadenwaechter	12	Thread monitor
Verriegelung	13,15,16,17, 18,21,22	Seam tacking
Einstellvorrichtung	14	Adjusting aids
Kantenabschneider	19,20	Edge cutter
Winkel f. d. Direktantrieb	23	Bracket for the sewing motor
Lichtschranken Anbausatz	24	Add-on light barriers
Elektromagnetischer Fadenwischer	25	Electromagnetic thread wiper
Elektr. pneumat. Mehrweite	26	Fullness, electropneumatic
Tischplatten, Gestell	27	Table tops, stand
Mechanische Mehrweite	28	Fullness, mechanical
Messersteuerung, Taster	29	Knife-control, buttons
Naehantrieb	30	Sewing motor
Naehleuchten	31	Sewing light
Wartungseinheit	32	Maintenance unit
Absaugeinrichtung	33,34	Suction device
Beipack	35,36	Accessories
Naeheinrichtungen		Sewing equipment
Plaene		Plans

Cl. 275



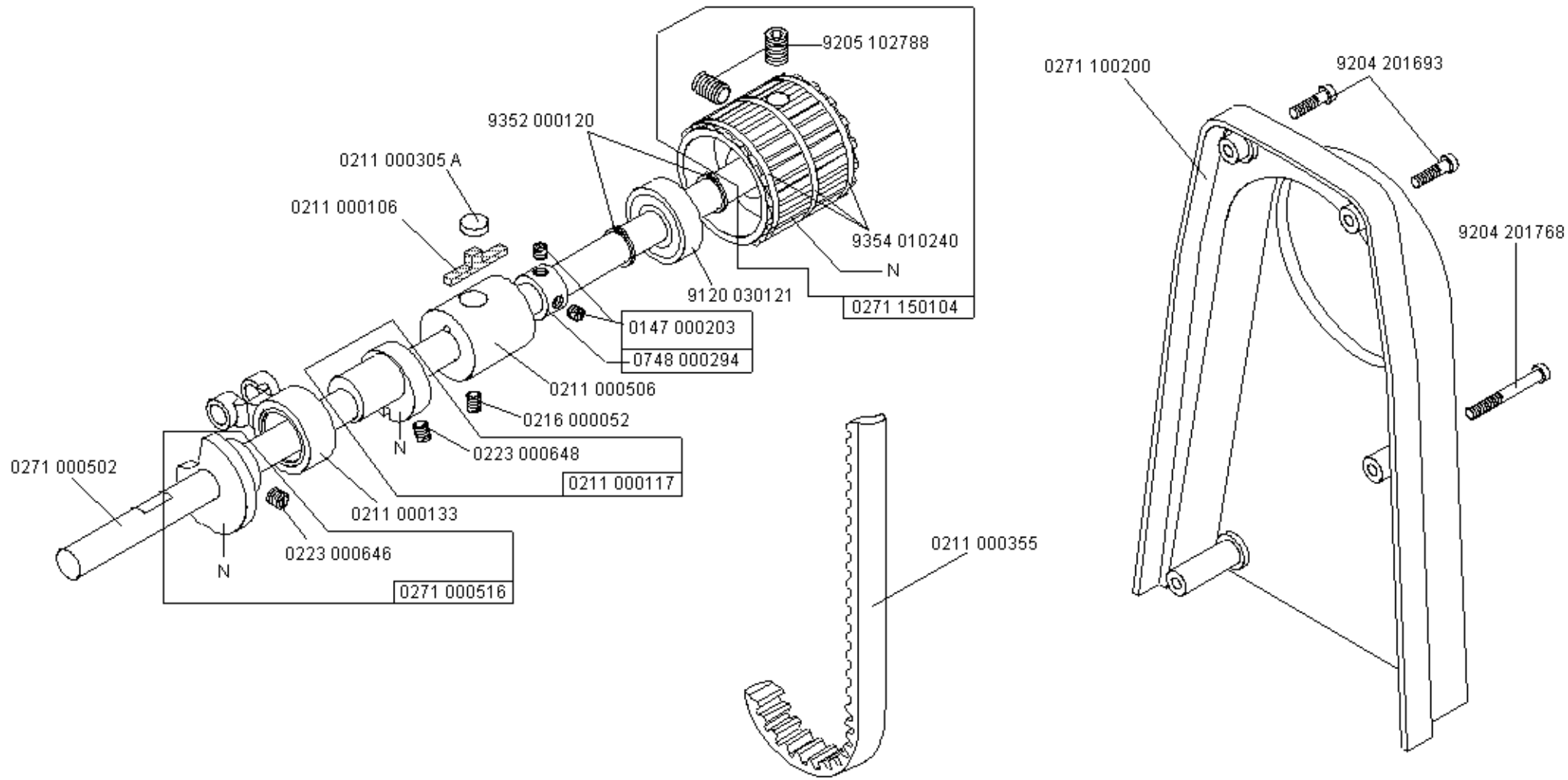


Scale 40 %

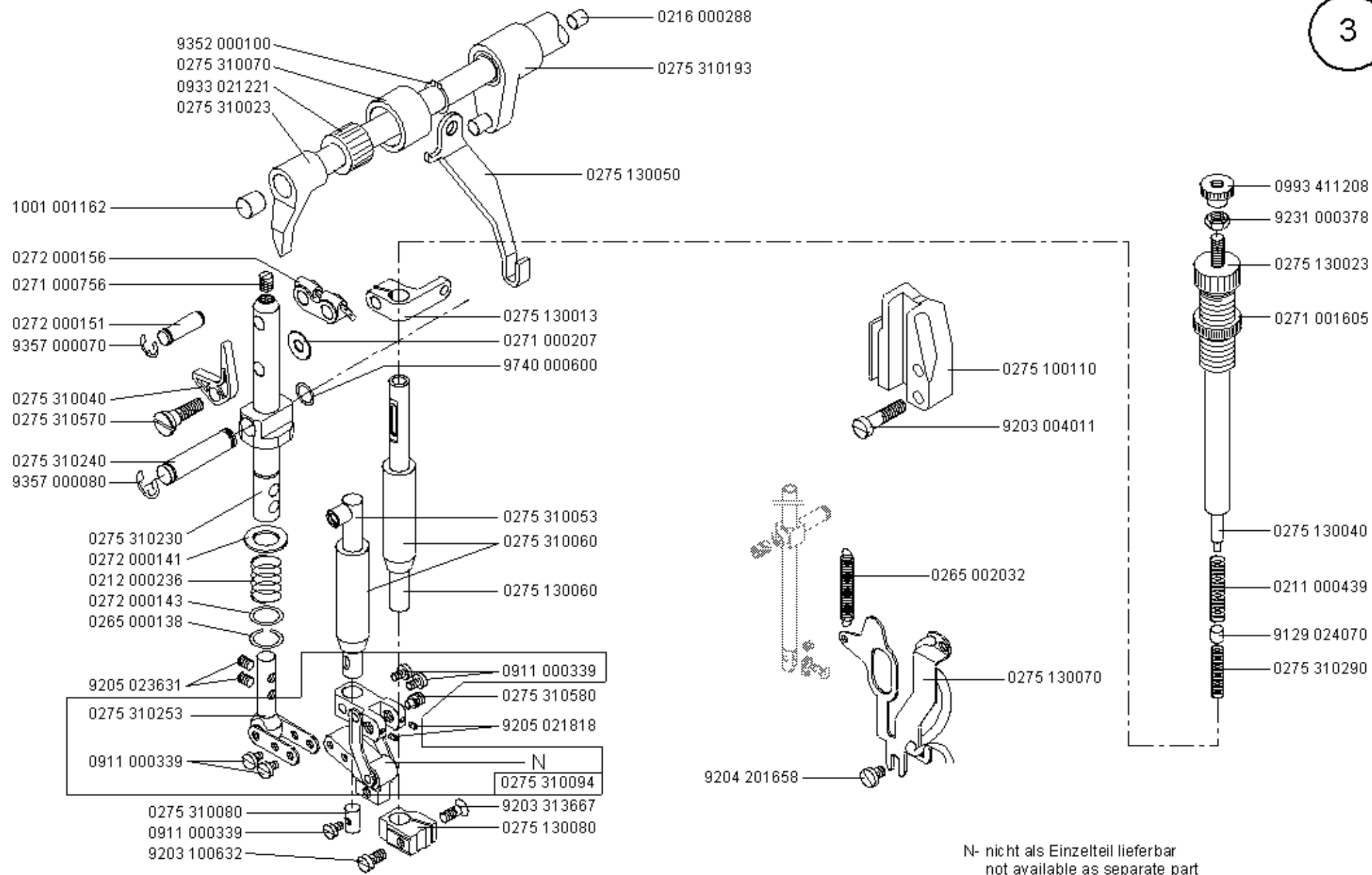
Cl. 275

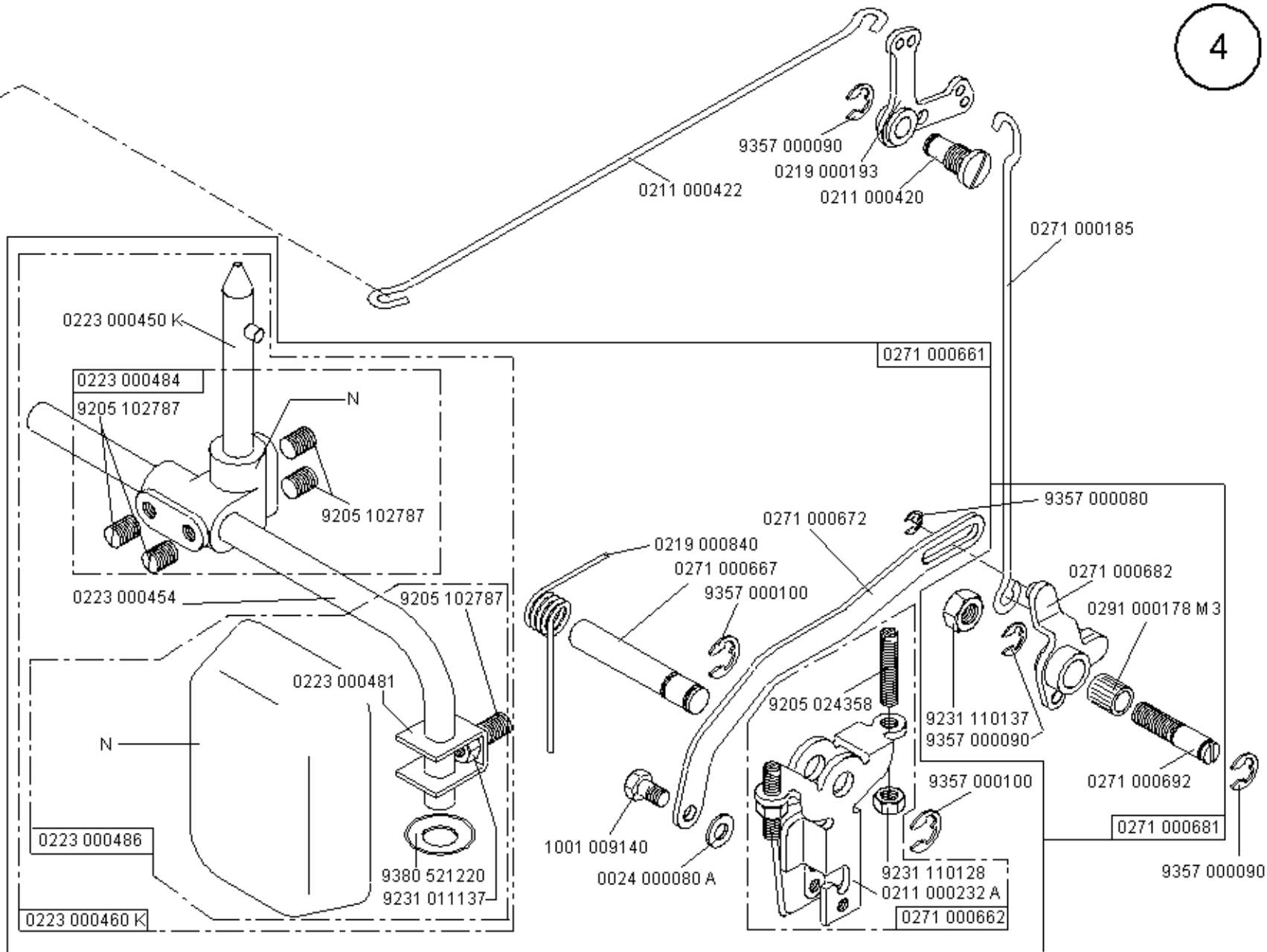
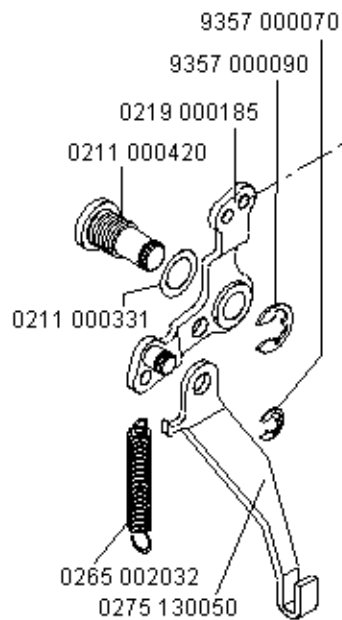
Ausgabe/Edition 09.2004

N- nicht als Einzelteil lieferbar
not available as separate part

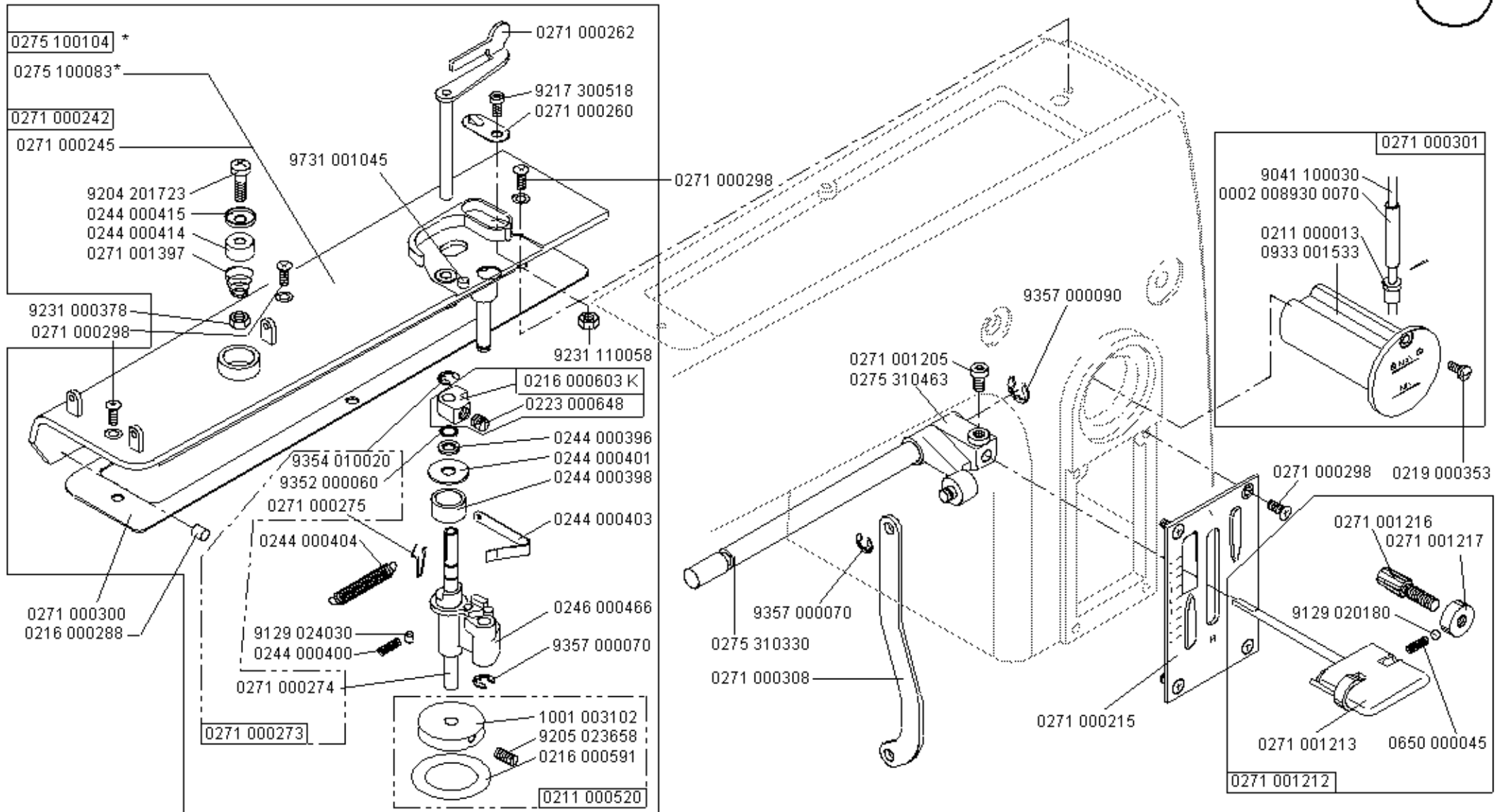


N- nicht als Einzelteil lieferbar
not available as separate part

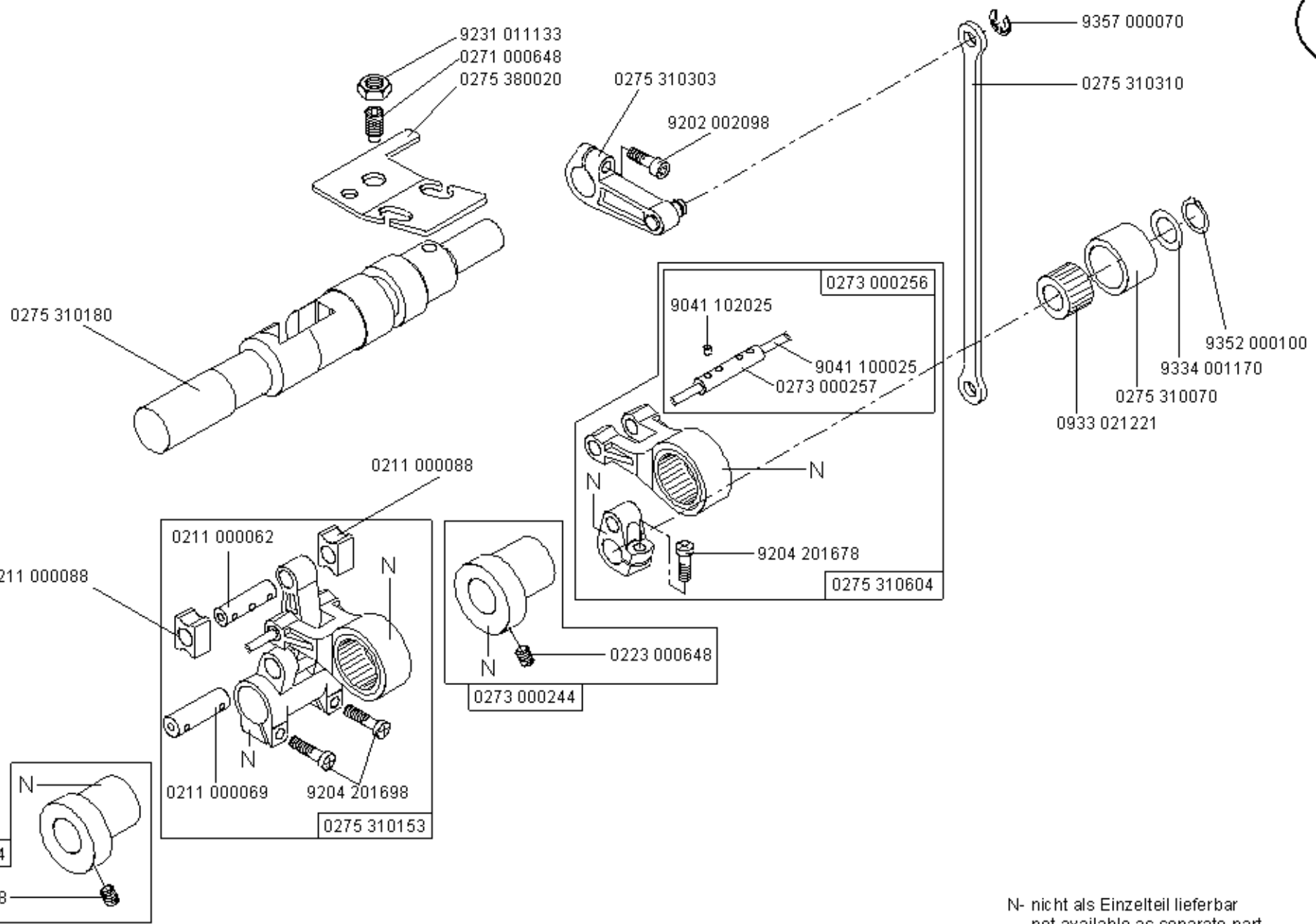




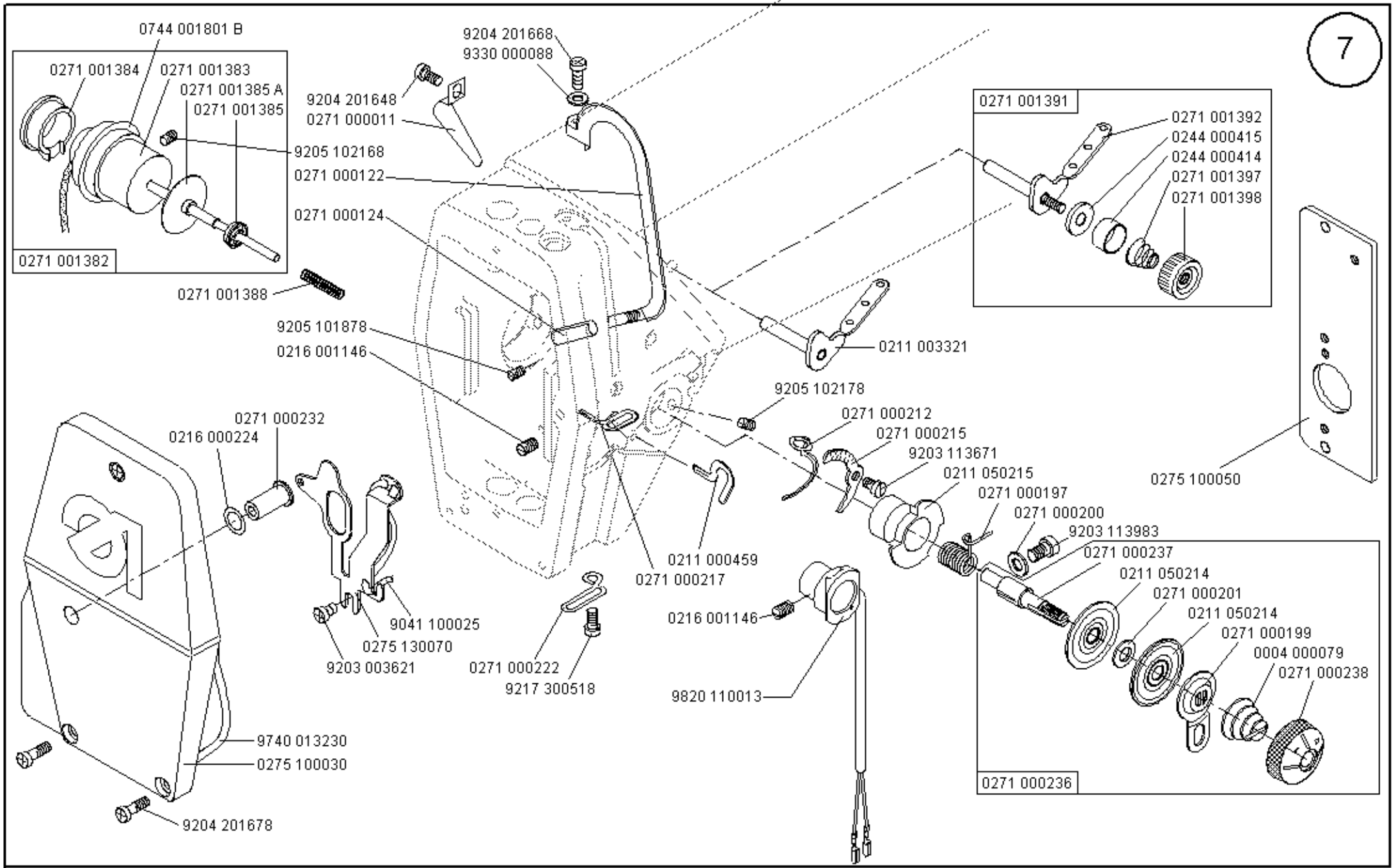
N- nicht als Einzelteil lieferbar
not available as separate part



* nur für Kl. 275-740642 und -742642; only for cl. 275-740642 and -742642



N- nicht als Einzelteil lieferbar
not available as separate part

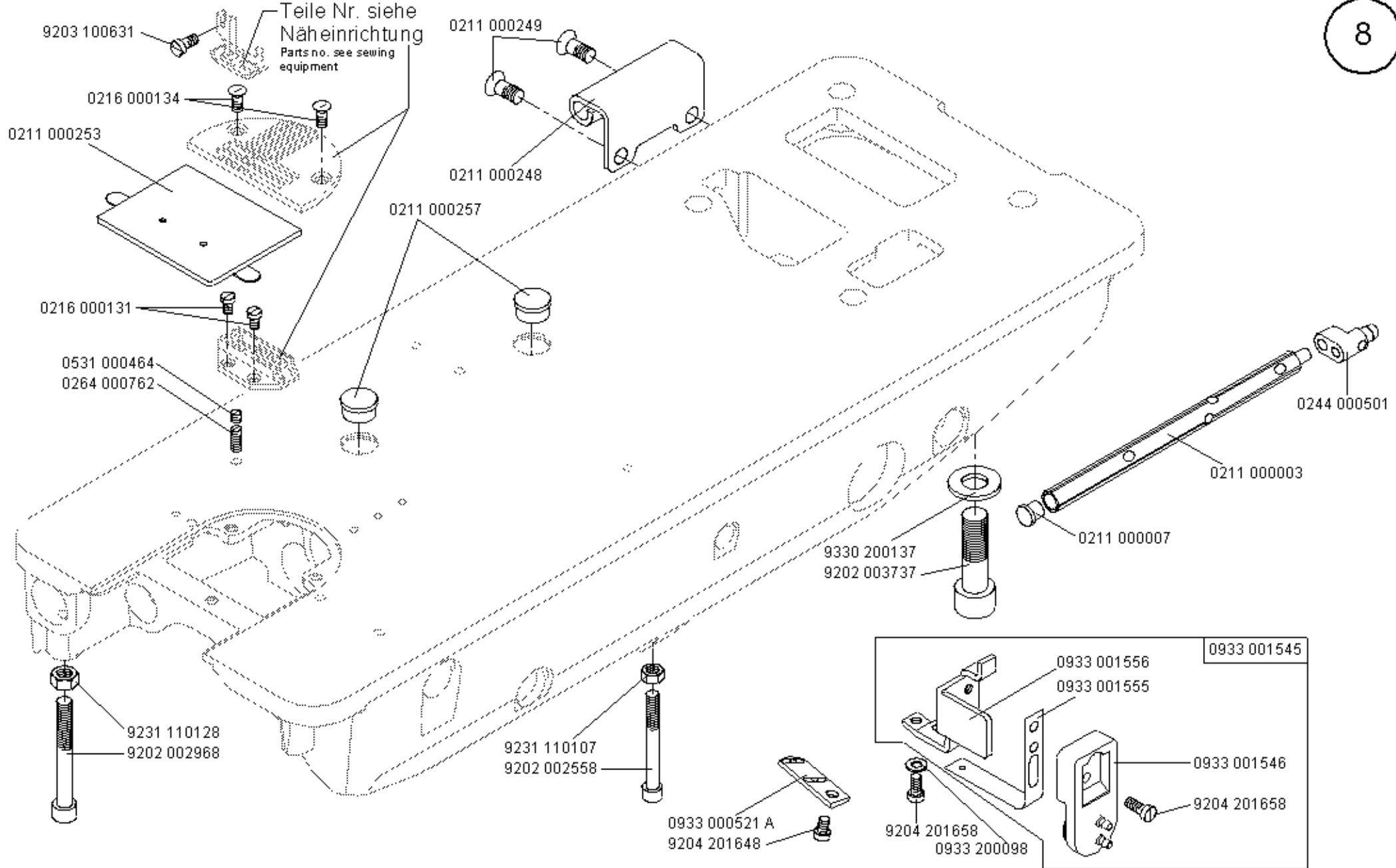


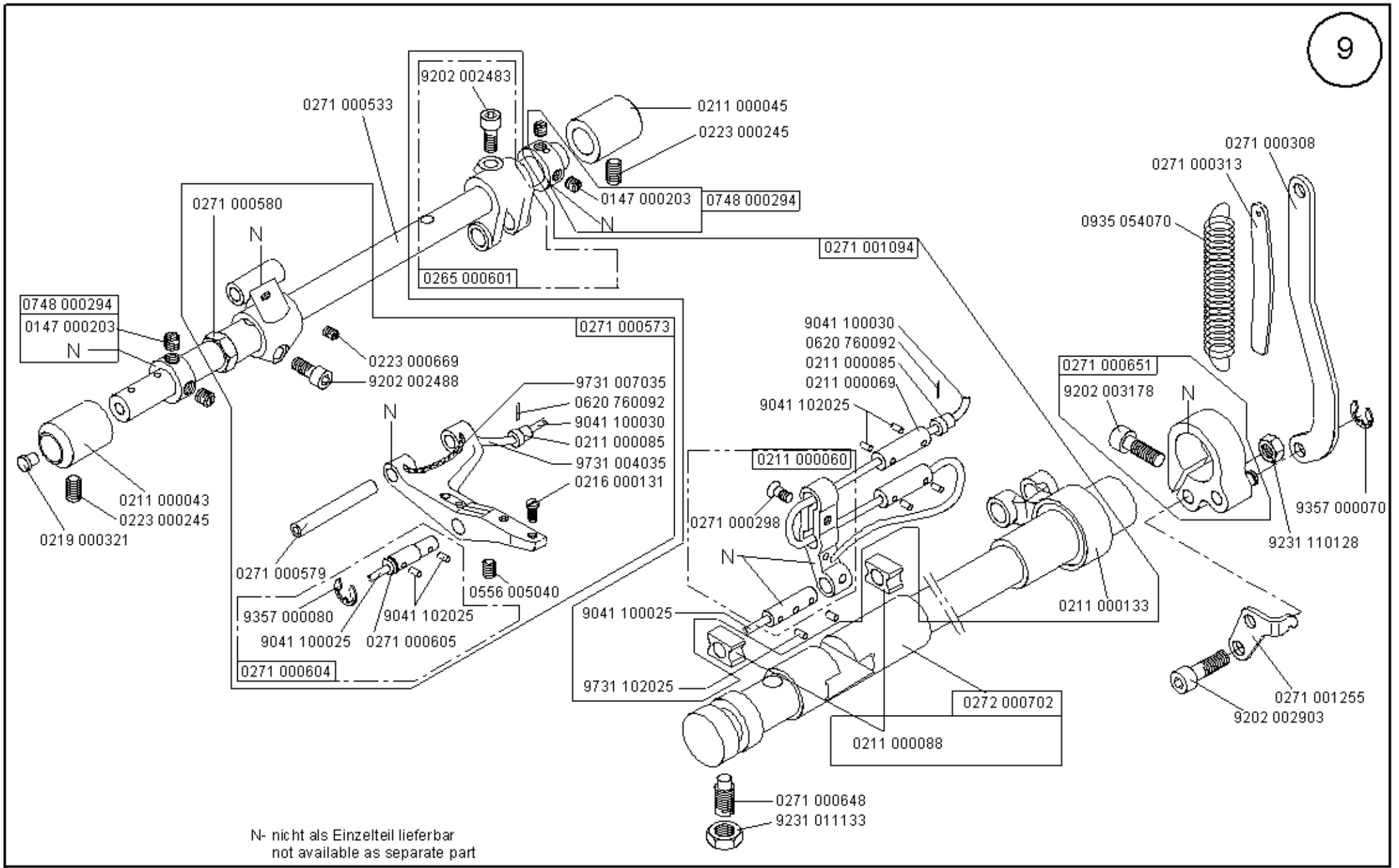
Scale 50 %

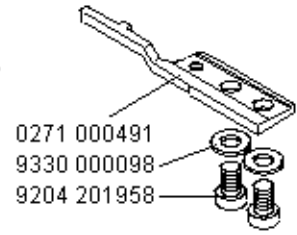
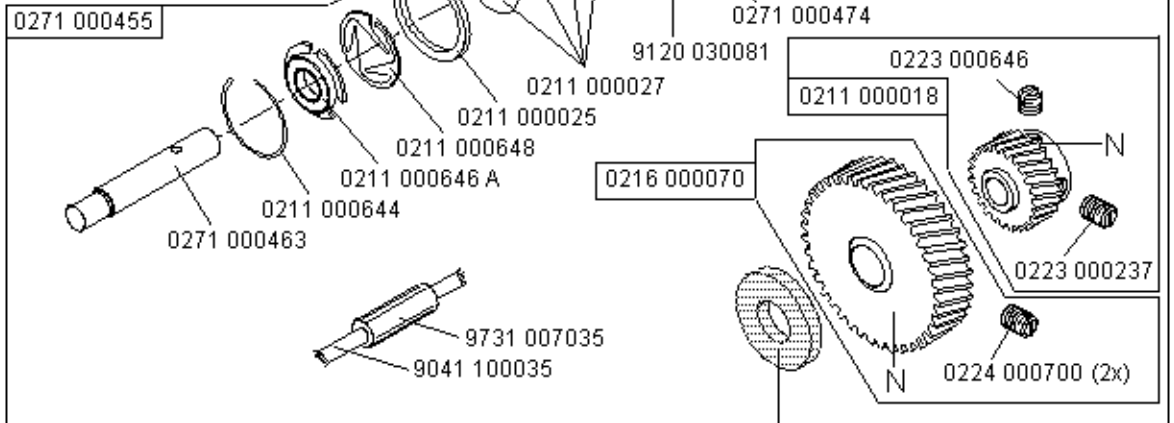
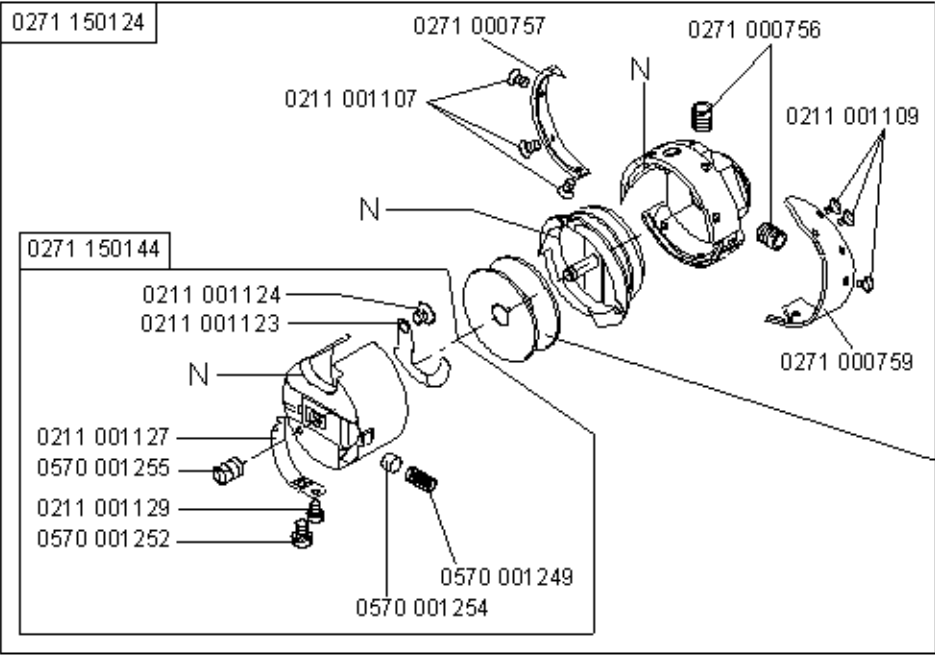
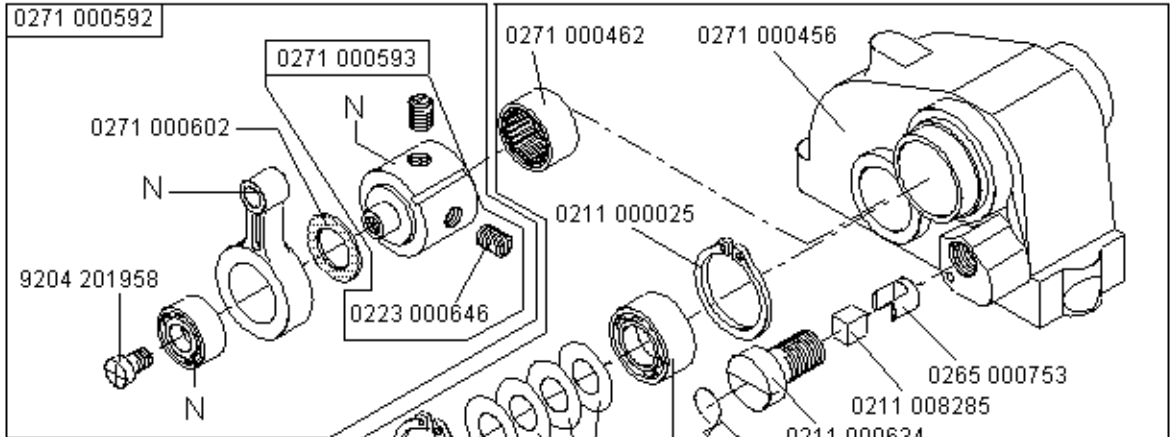
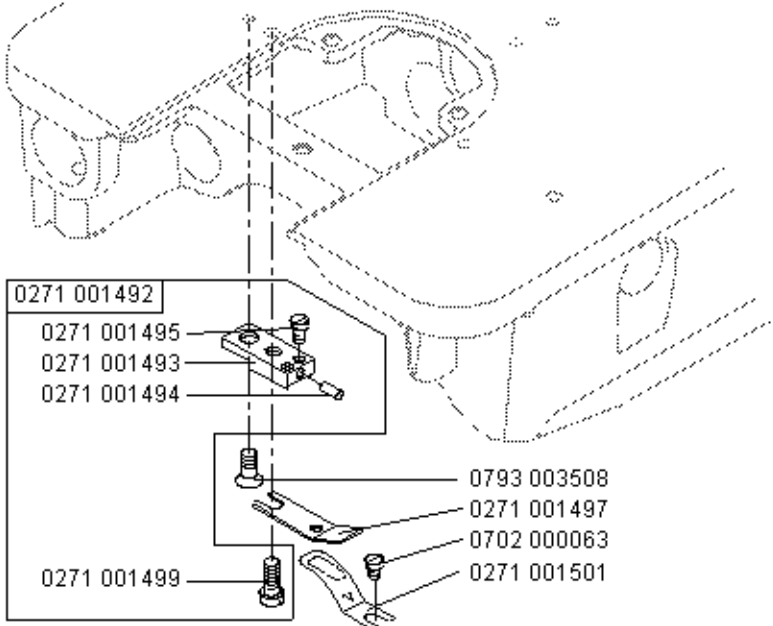
Cl. 275

Ausgabe/Edition 09.2004

Teile Nr. siehe Näh-einrichtung
Parts no. see sewing equipment





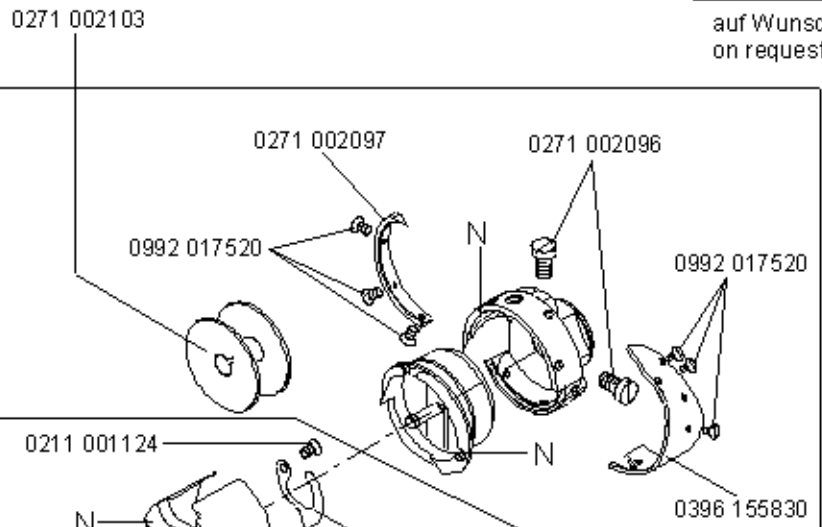


N- nicht als Einzelteil lieferbar
not available as separate part

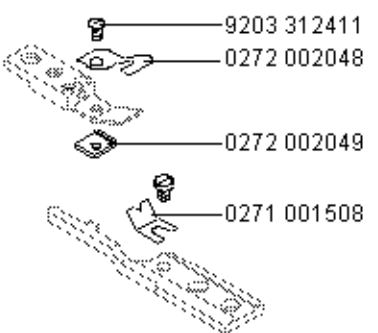
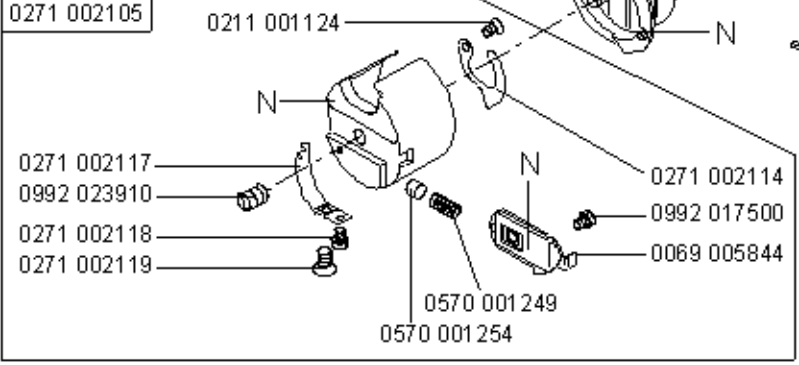
0271 002121

auf Wunsch
on request

0271 002091

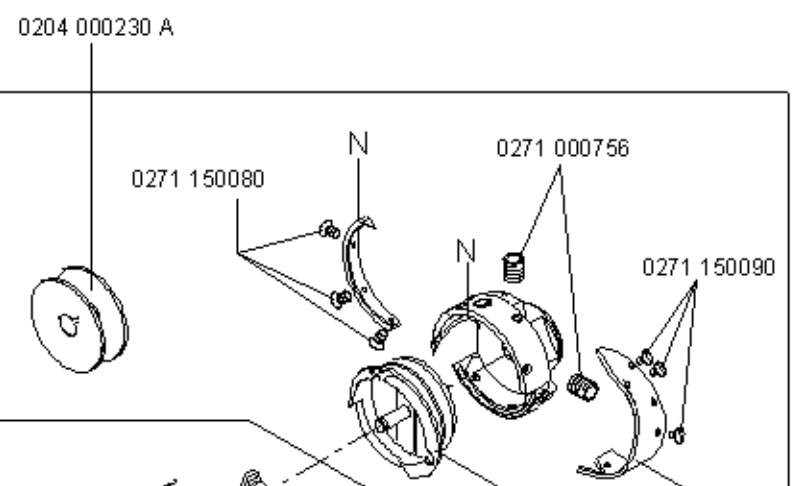


0271 002105

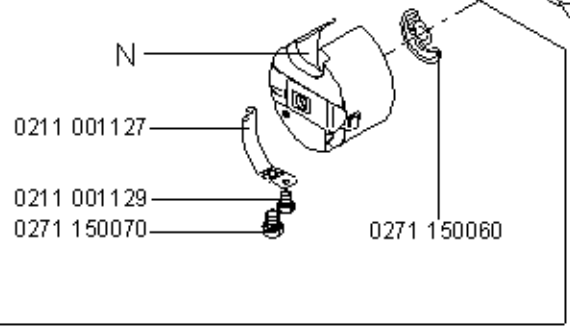


0271 150034

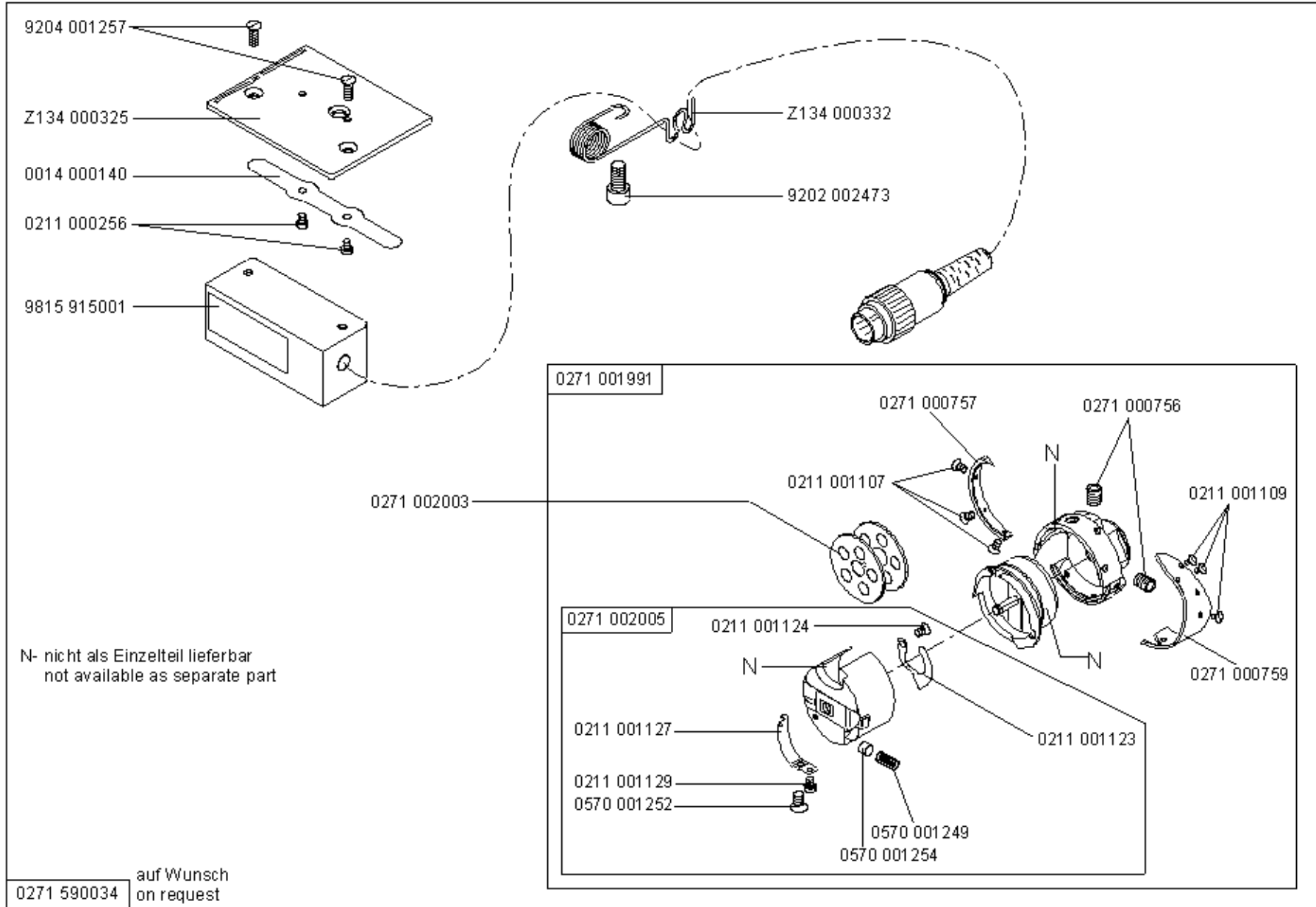
Greifer ölfrei
hook oilfree

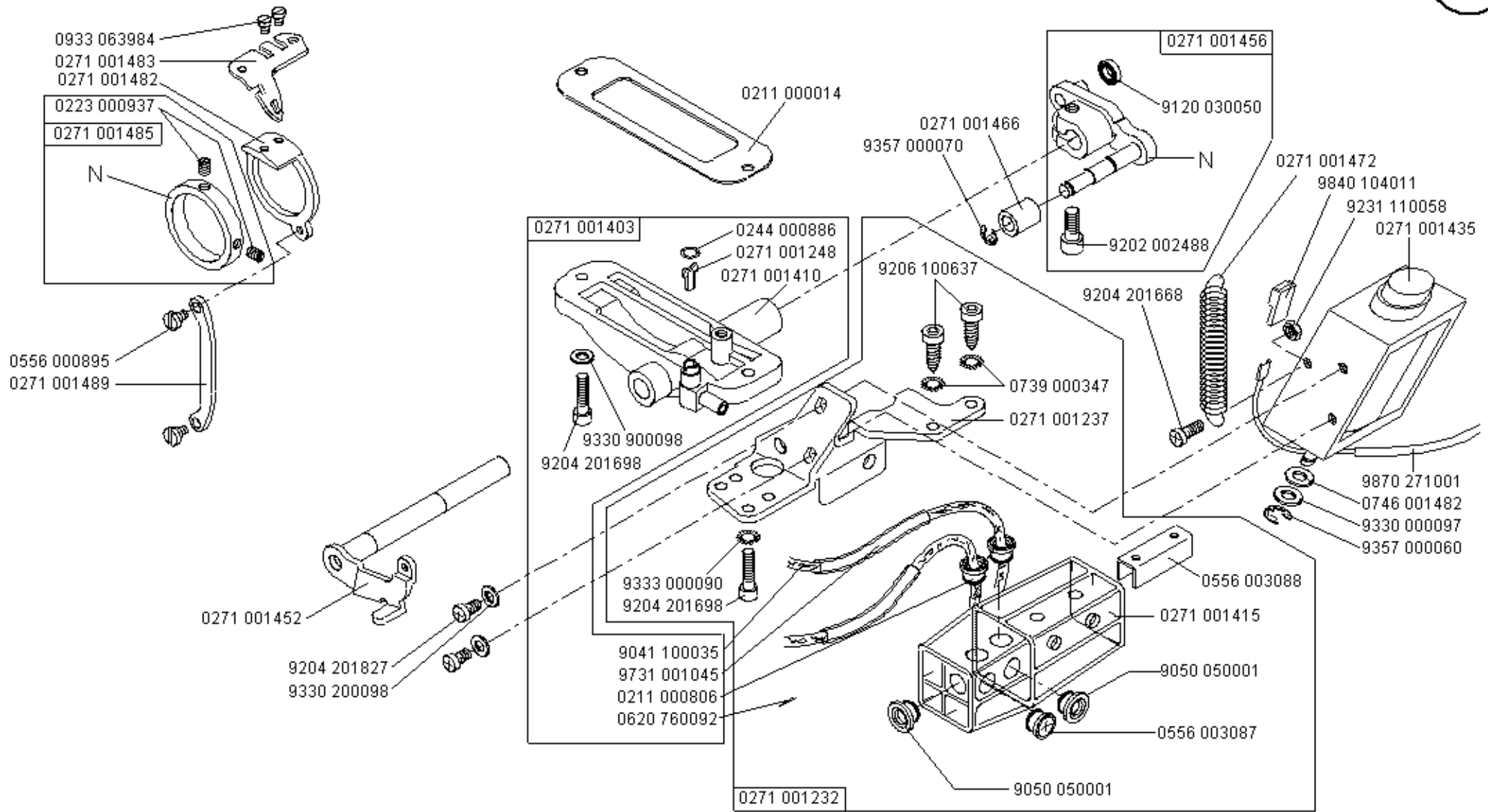


0271 150054

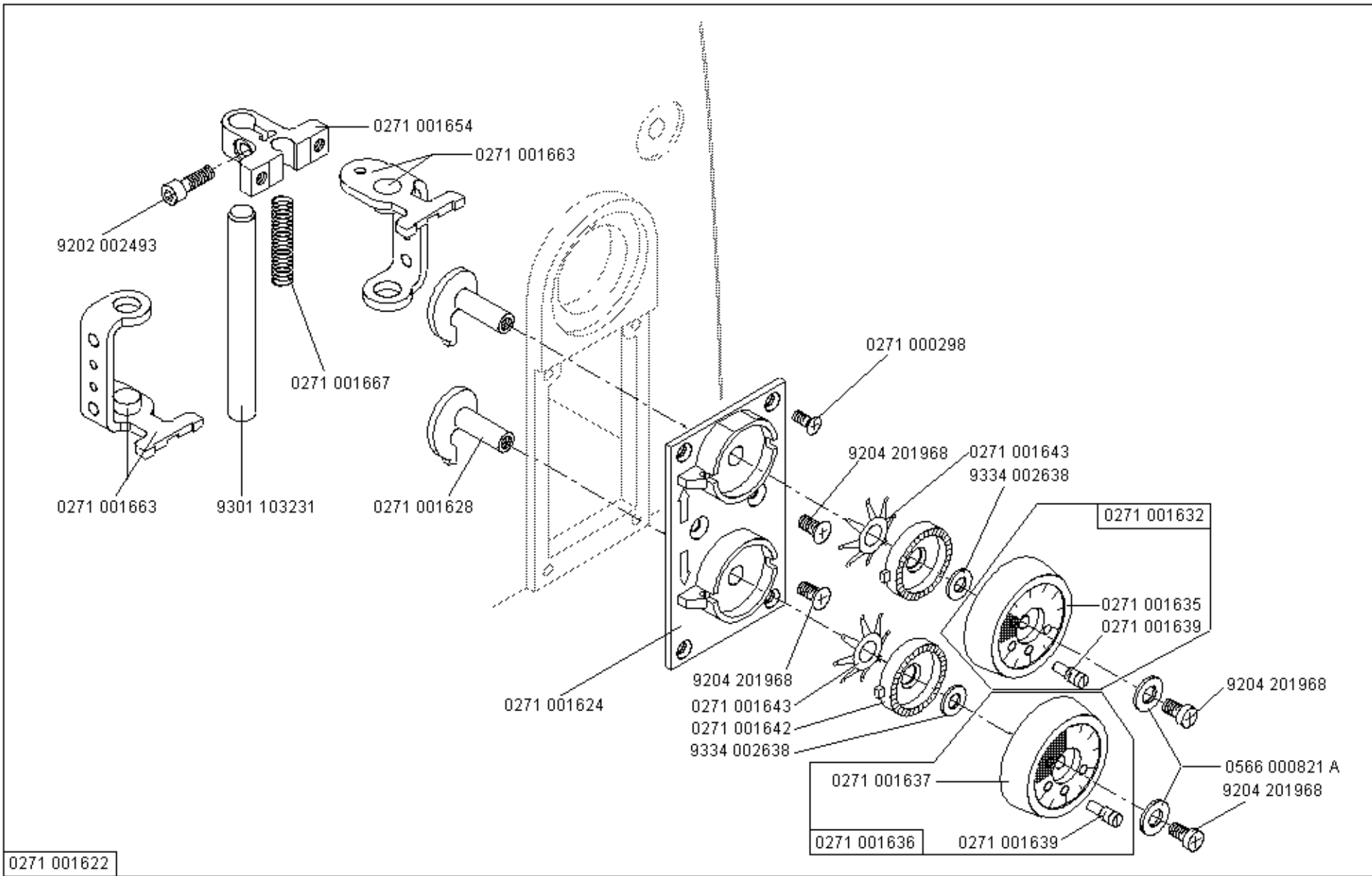


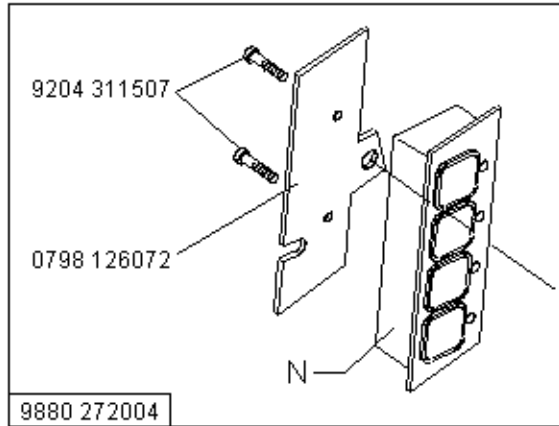
N- nicht als Einzelteil lieferbar
not available as separate part



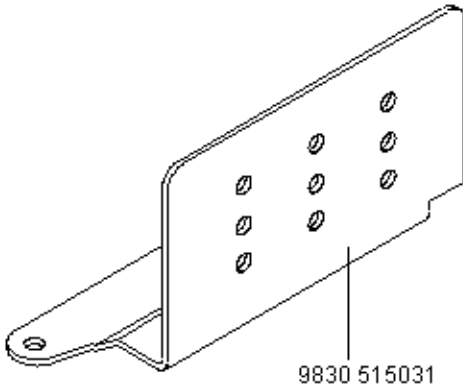
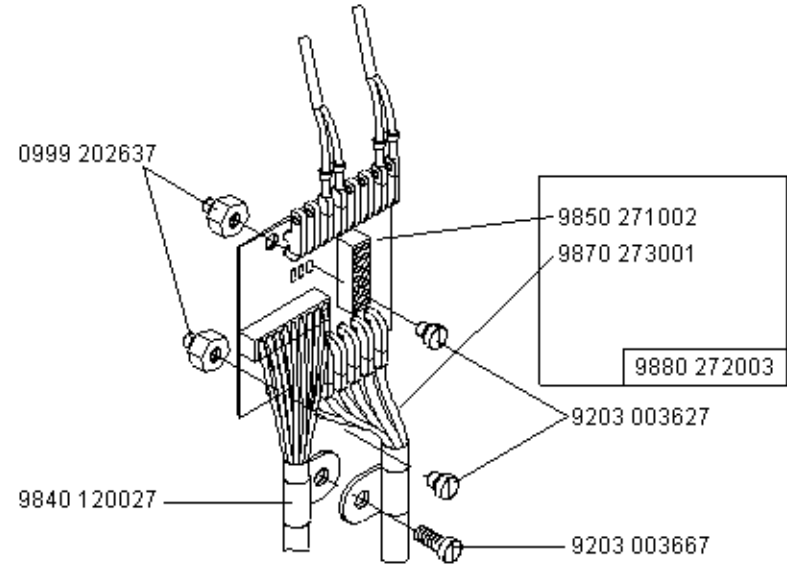


N- nicht als Einzelteil lieferbar
not available as separate part





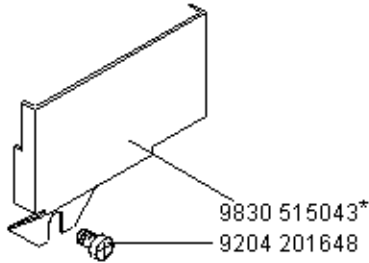
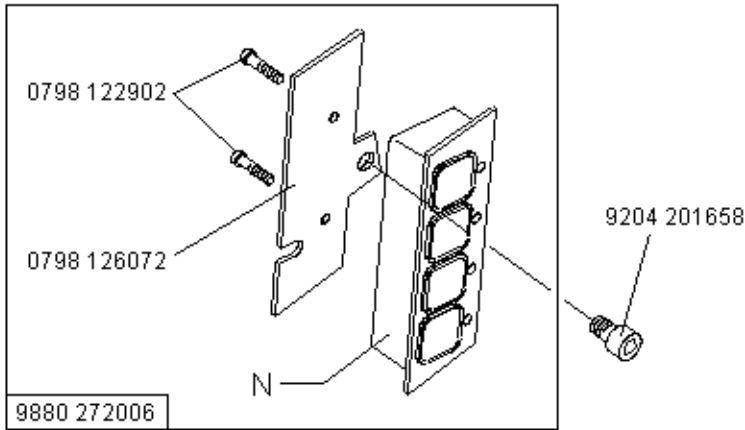
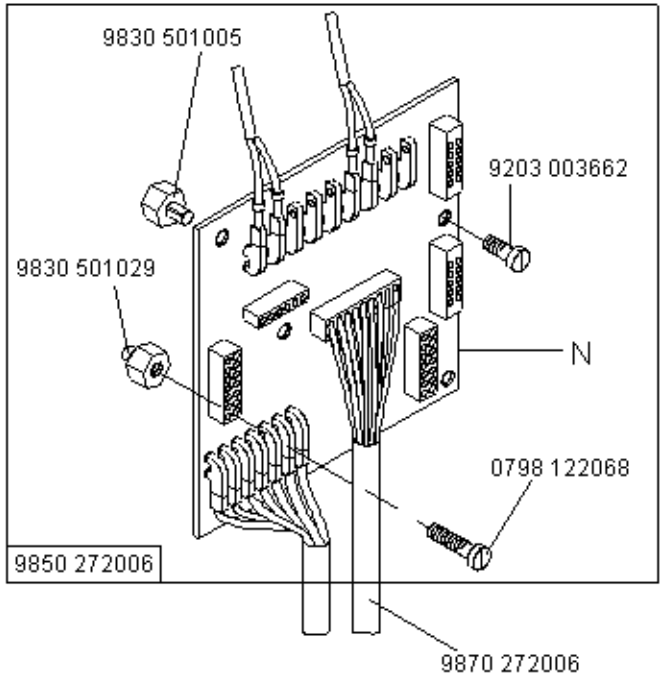
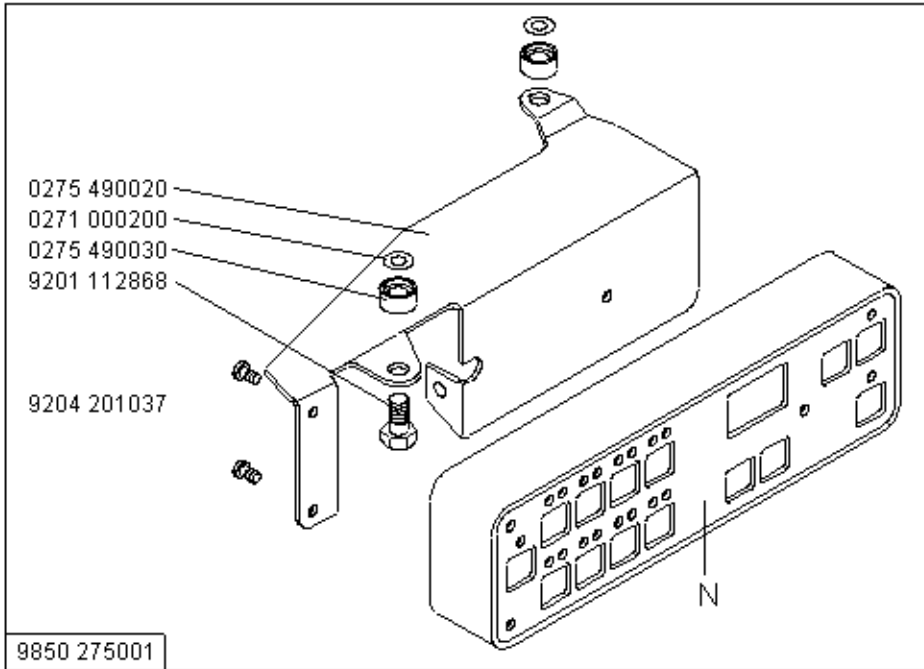
9204 201658



N- nicht als Einzelteil lieferbar
not available as separate part

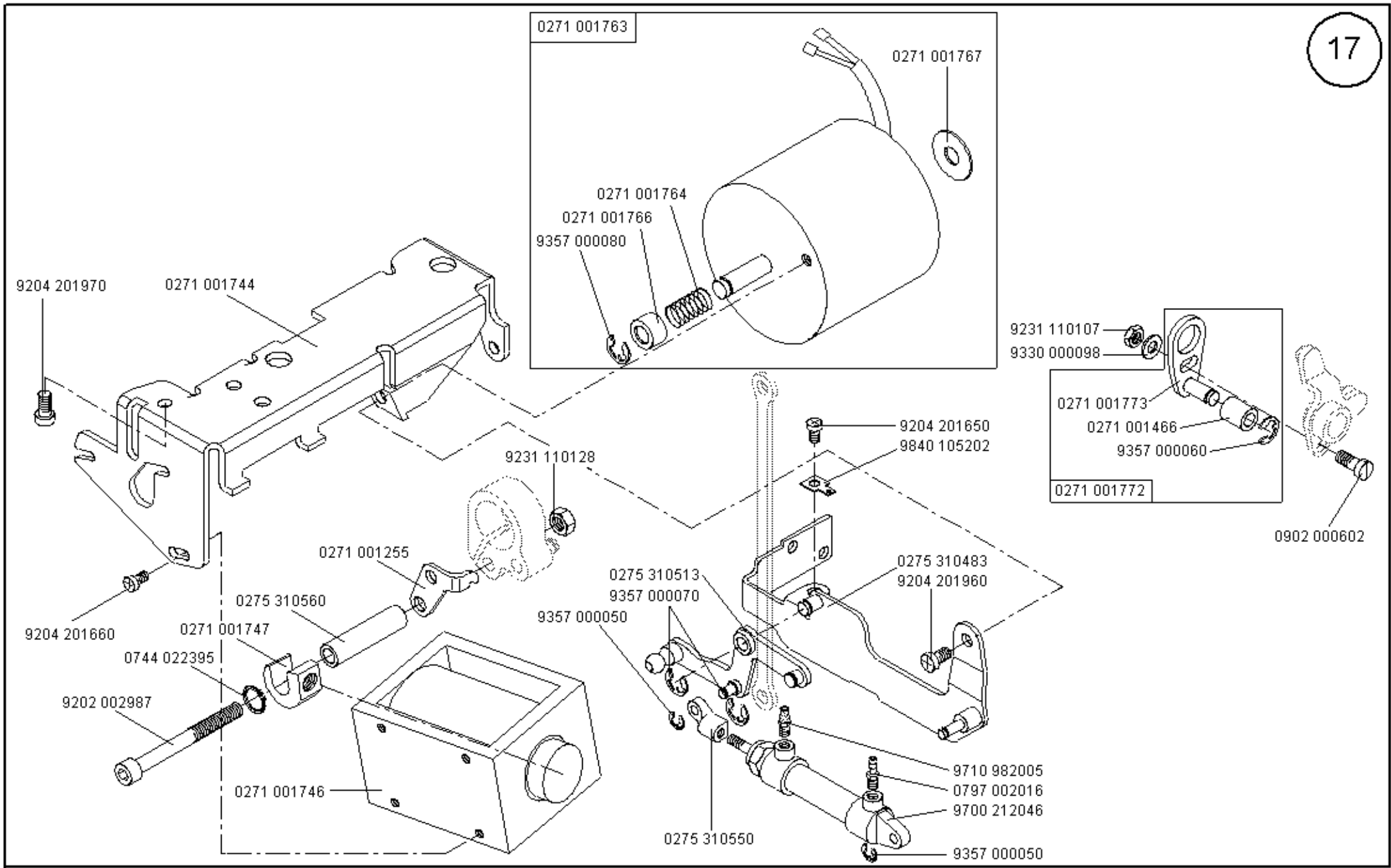
nur für Kl. 275-140331 ,-140332 und -140342; only for cl. 275-140331 ,-140332 and -140342

Scale 50 %



nur für Kl. 275-142342 und -742642; only for cl. 275-142342 and -742642
 * nur für Kl. 275-742642; only for cl. 275-742642

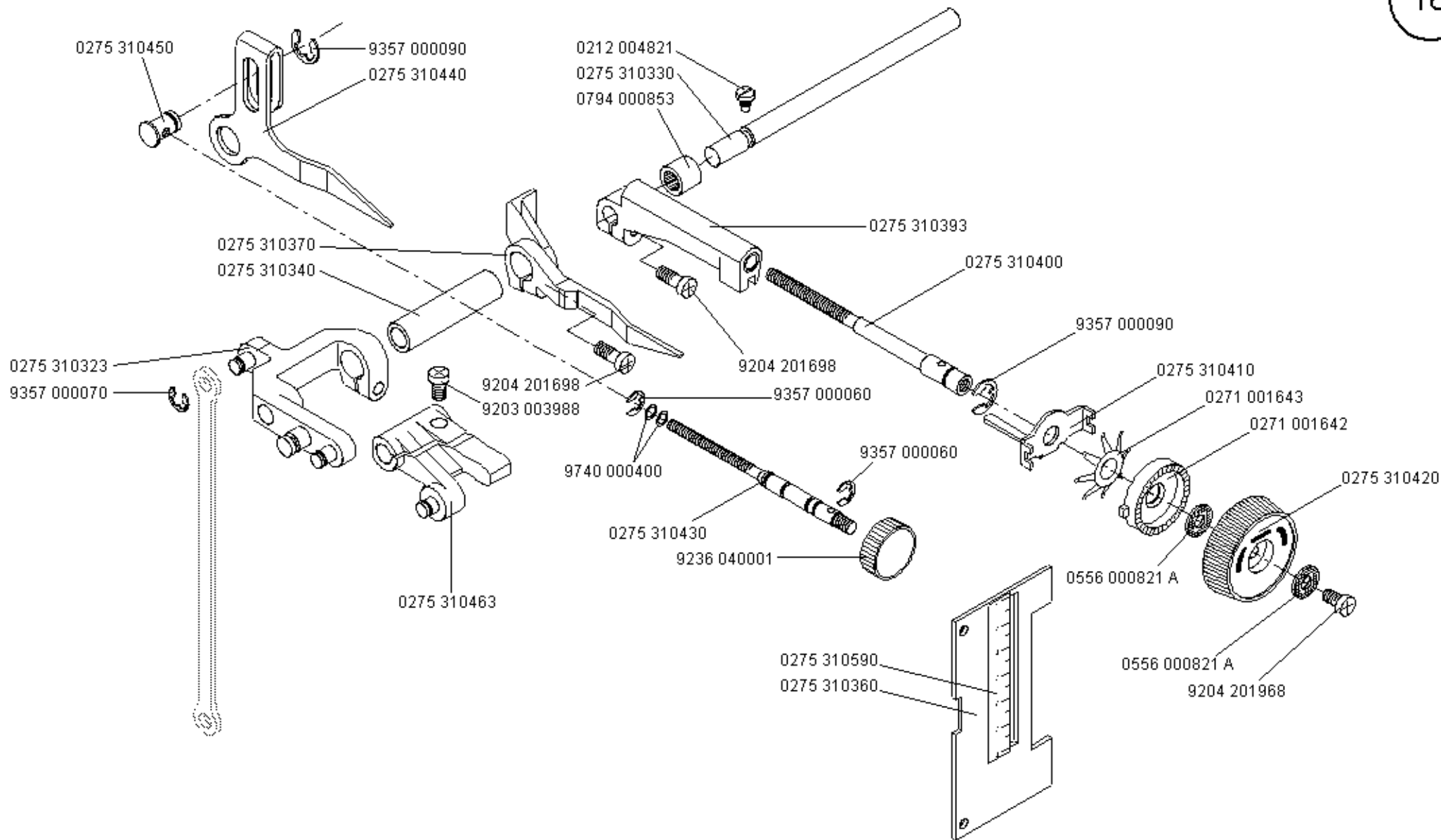
N- nicht als Einzelteil lieferbar
 not available as separate part

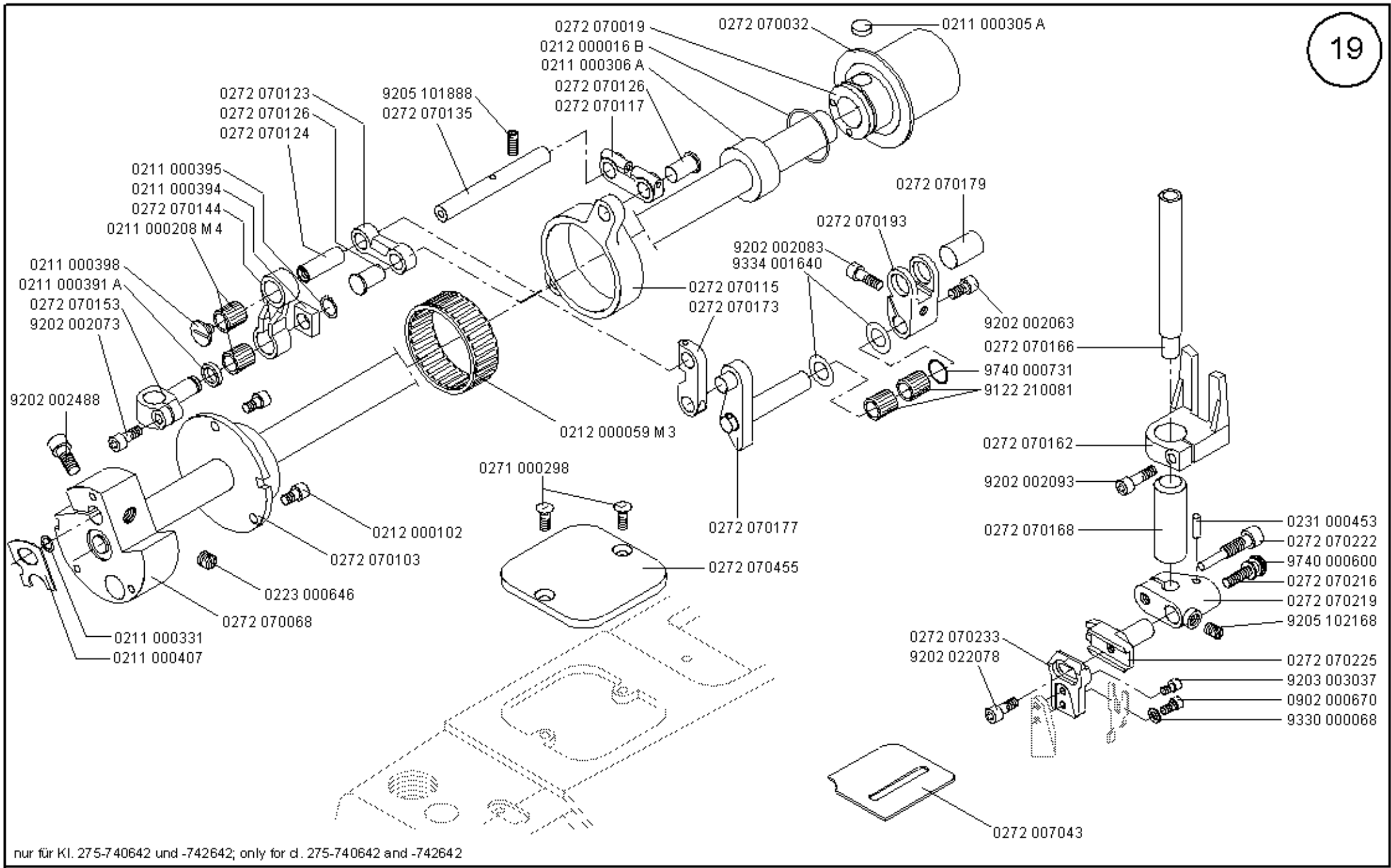


Scale 50 %

Cl. 275

Ausgabe/Edition 09.2004



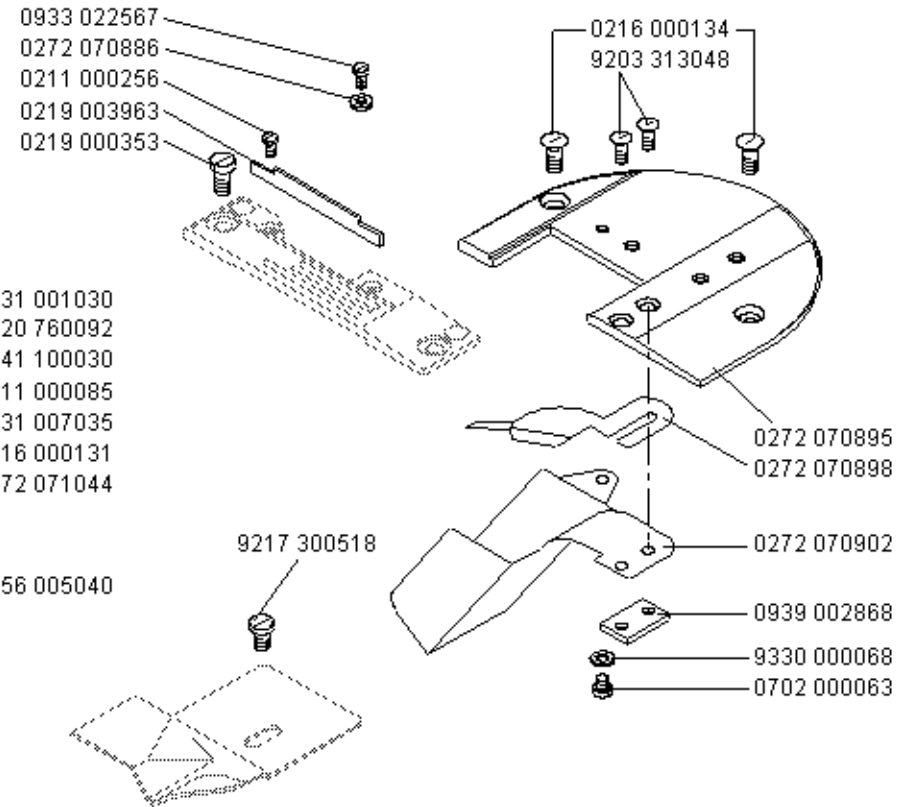
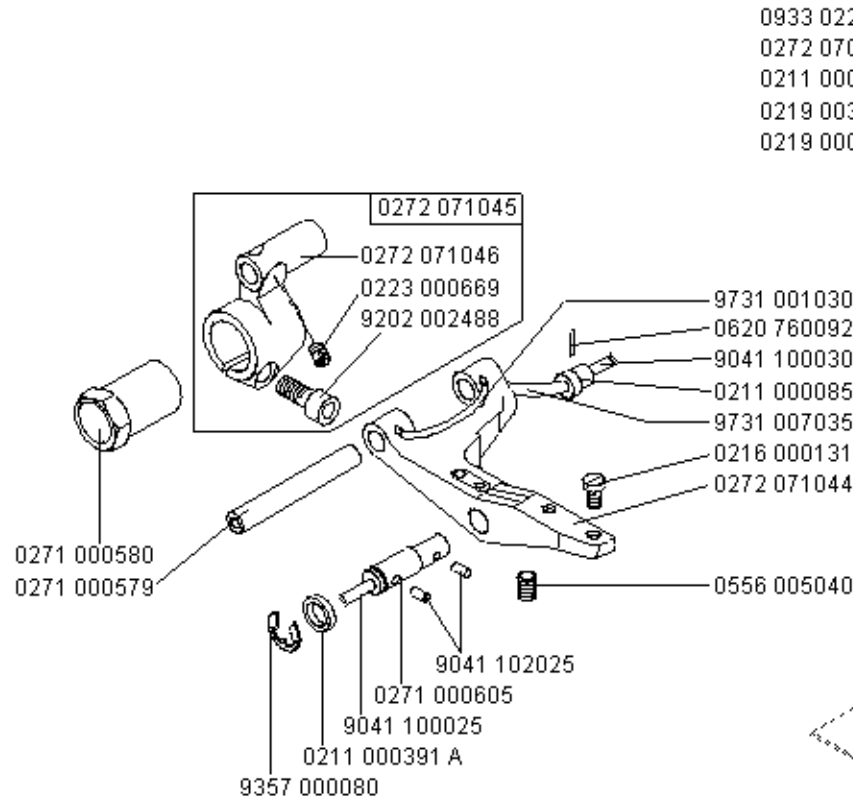
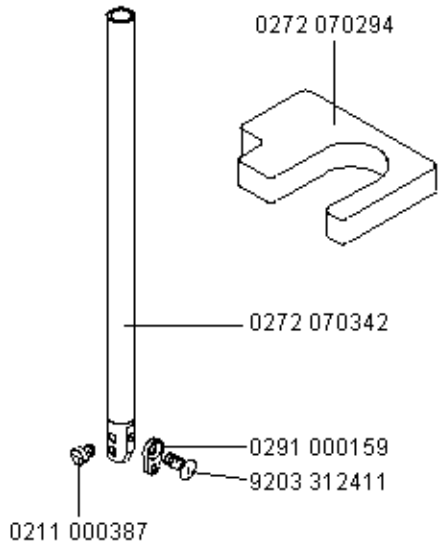
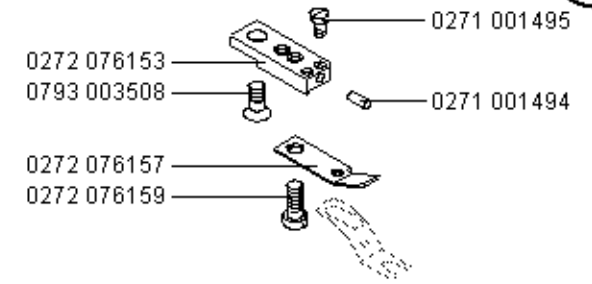
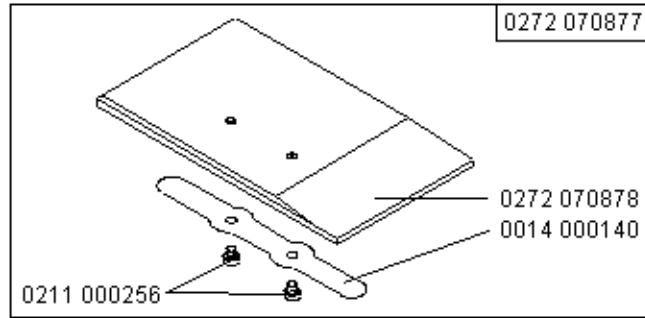
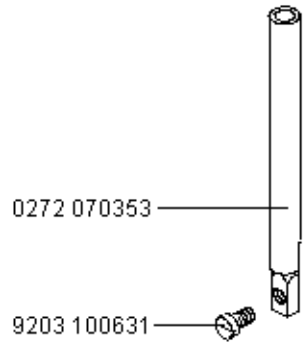


nur für Kl. 275-740642 und -742642; only for cl. 275-740642 and -742642

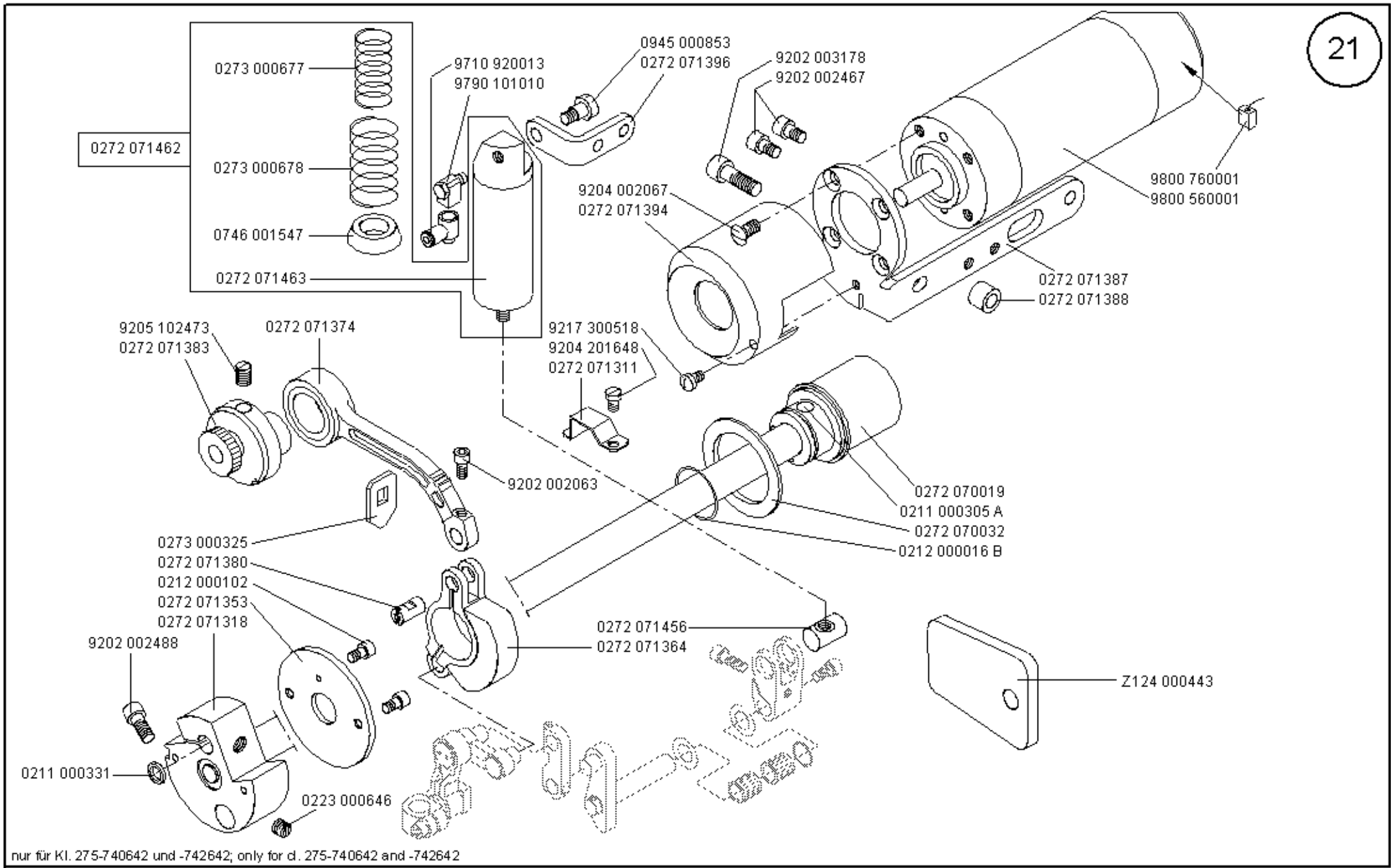
Scale 50 %

Cl. 275

Ausgabe/Edition 09.2004



nur für Kl. 275-740642 und -742642; only for cl. 275-740642 and -742642



nur für Kl. 275-740642 und -742642; only for cl. 275-740642 and -742642

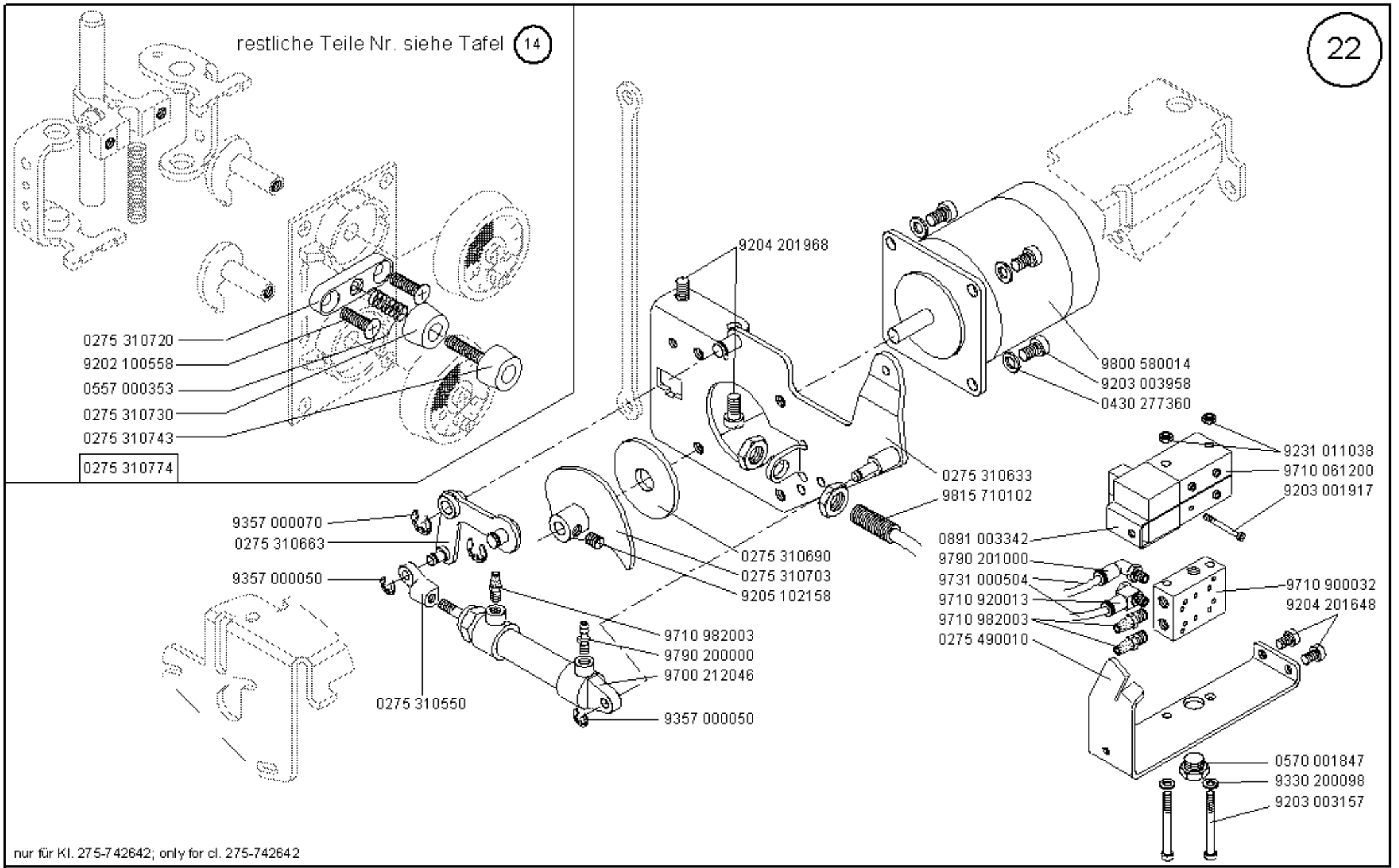
Scale 50 %

Cl. 275

Ausgabe/Edition 09.2004

restliche Teile Nr. siehe Tafel 14

22

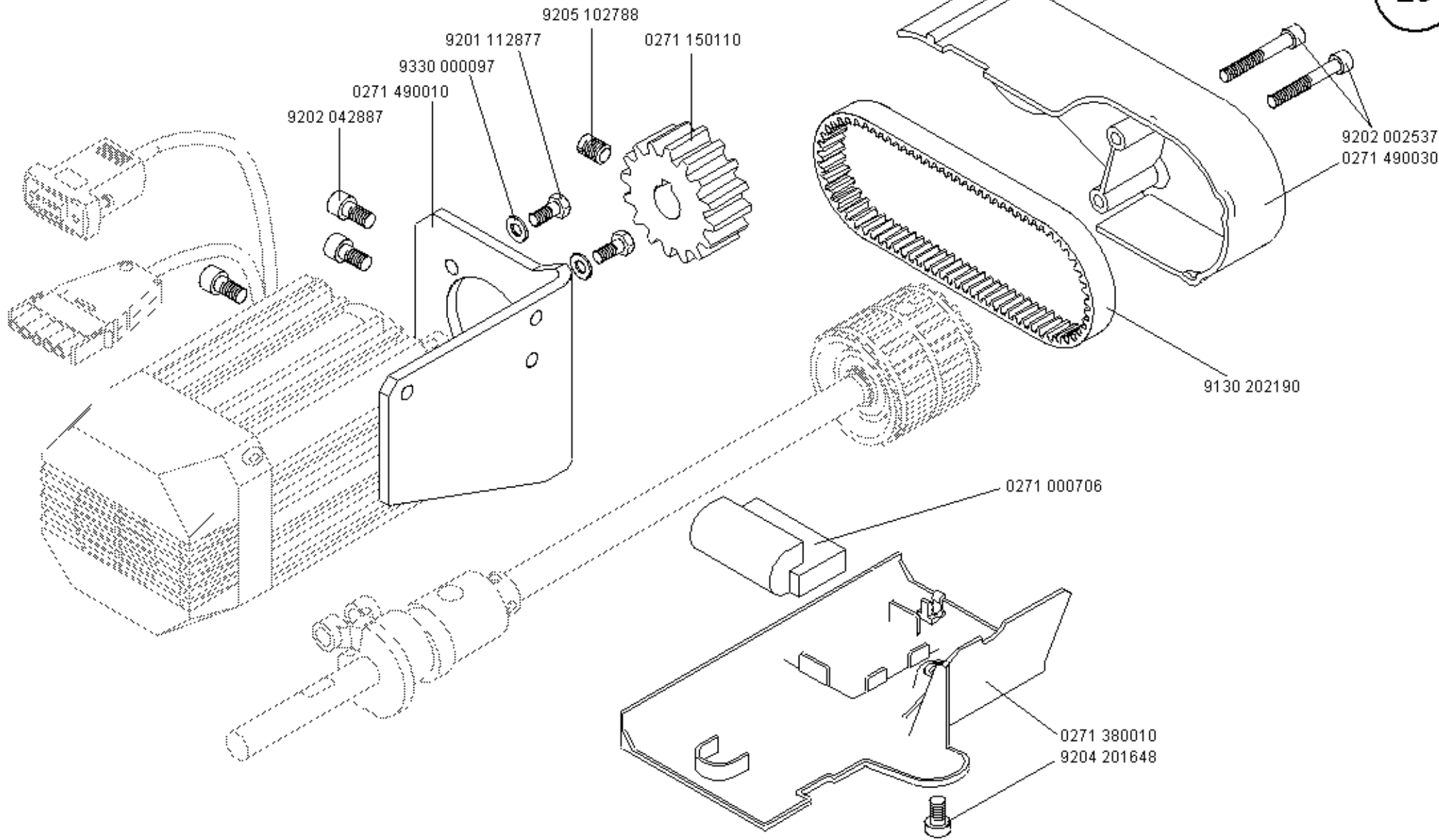


nur für Kl. 275-742642; only for cl. 275-742642

Scale 50 %

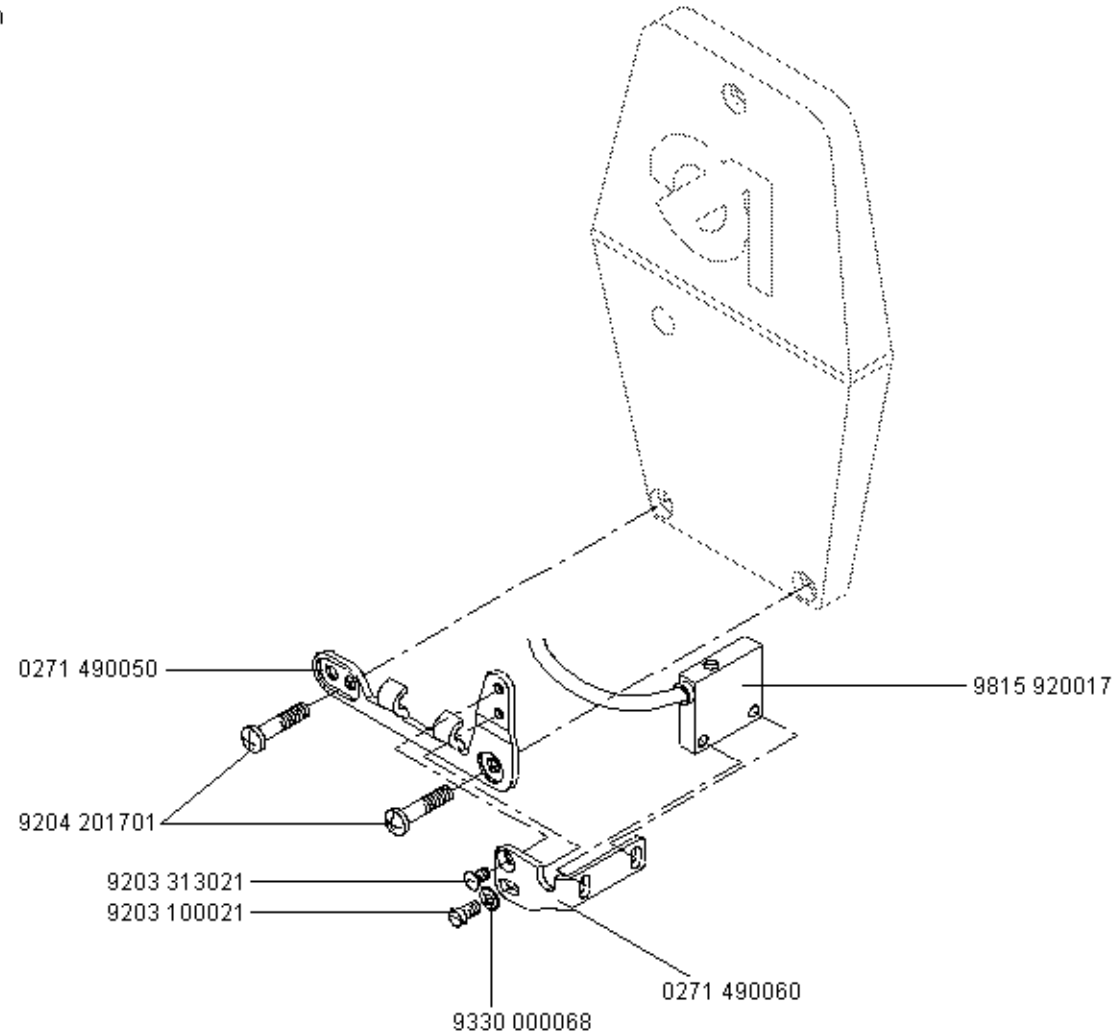
Cl. 275

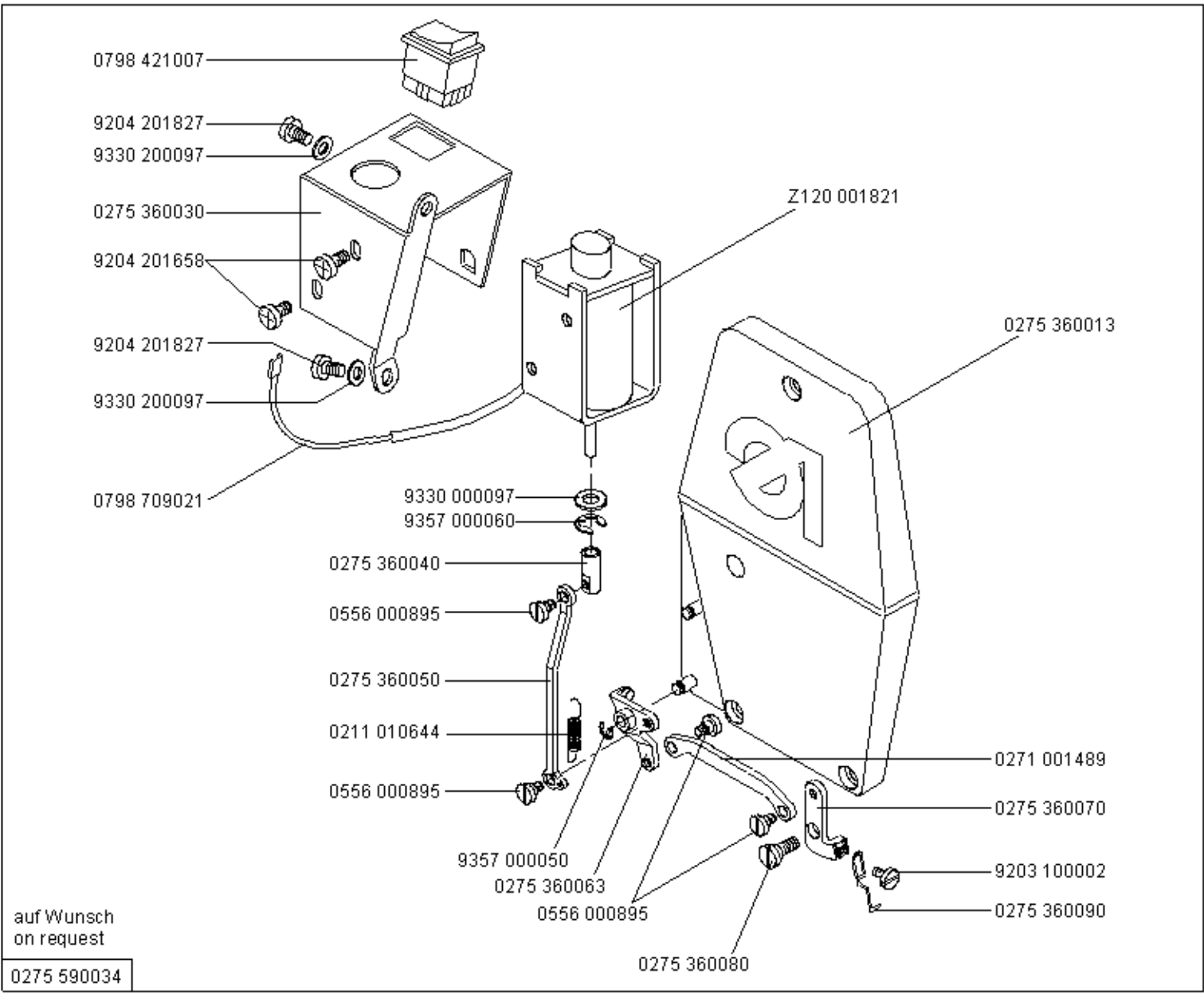
Ausgabe/Edition 09.2004



0271 590024

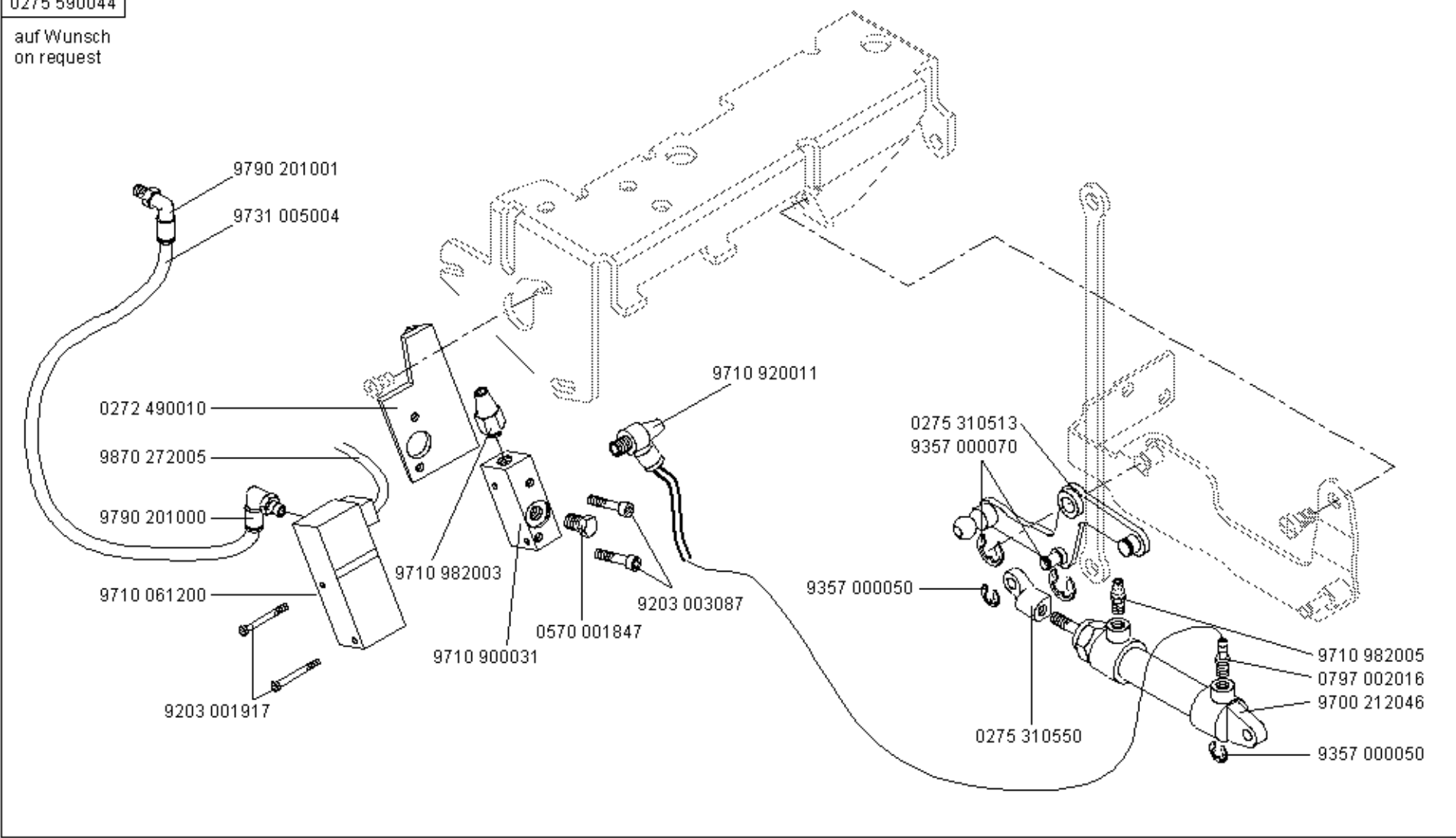
auf Wunsch
on request

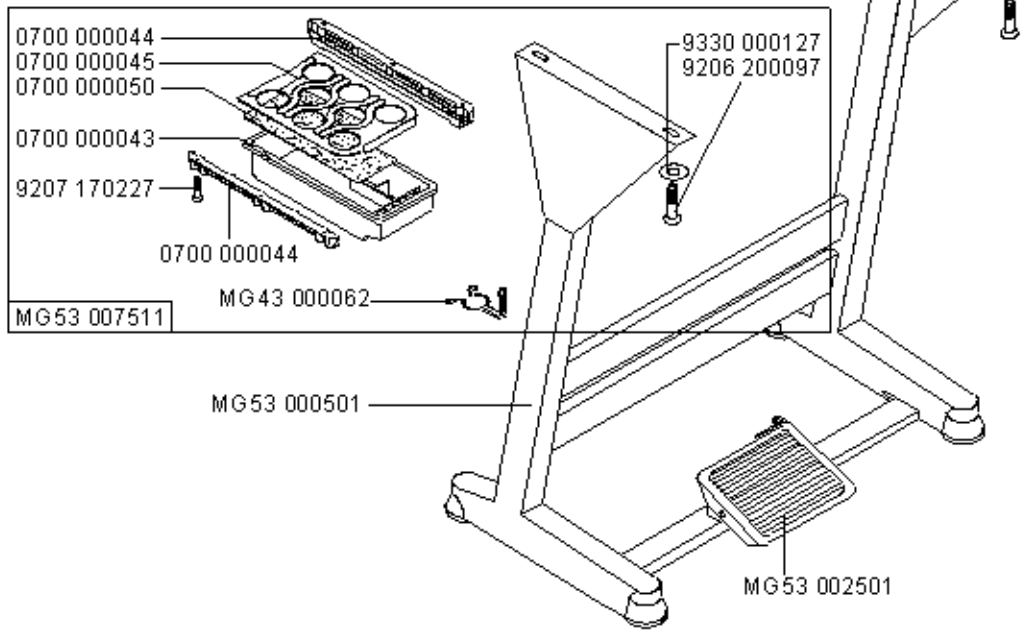
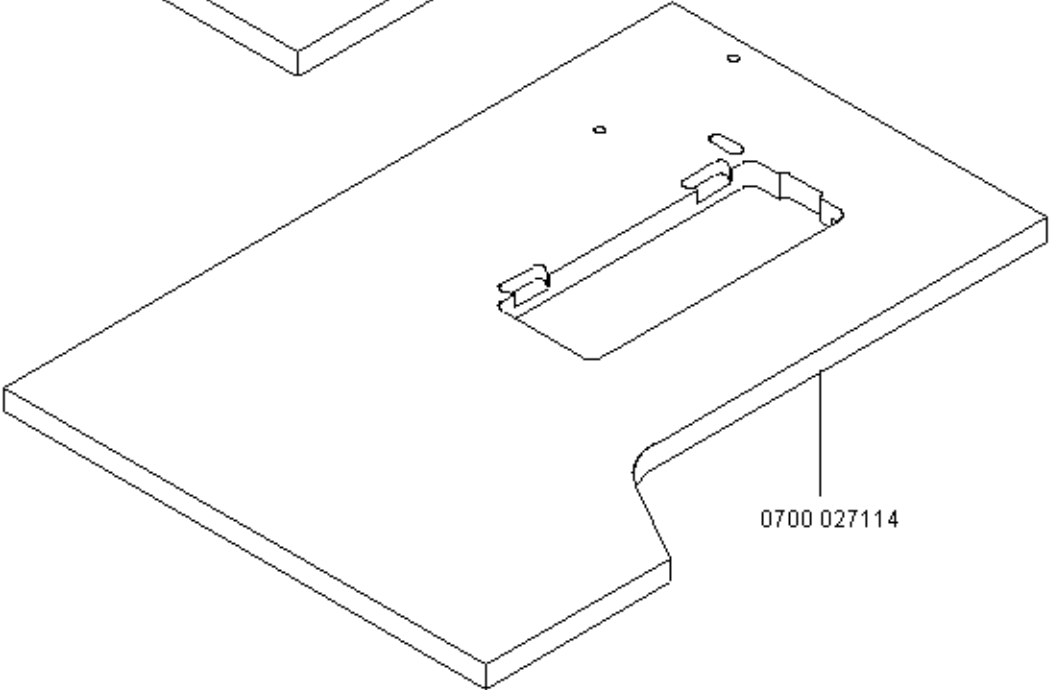
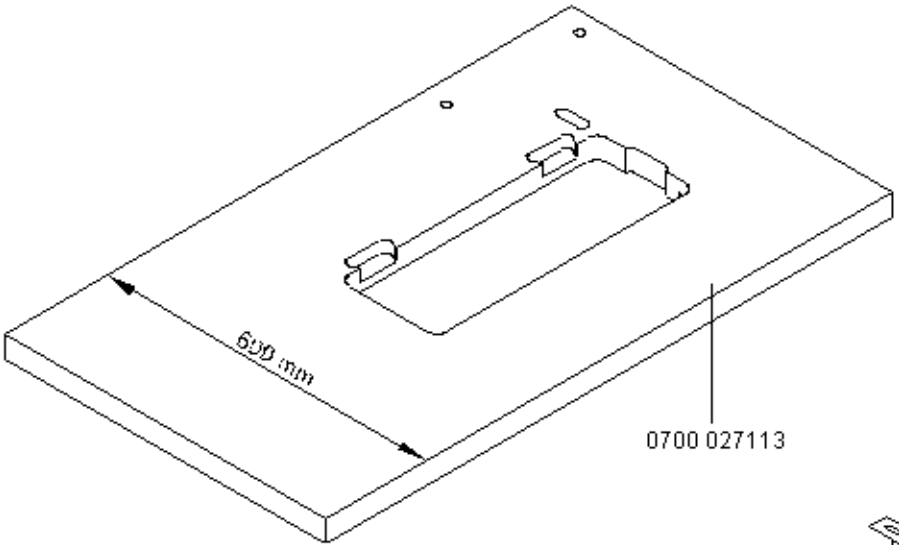
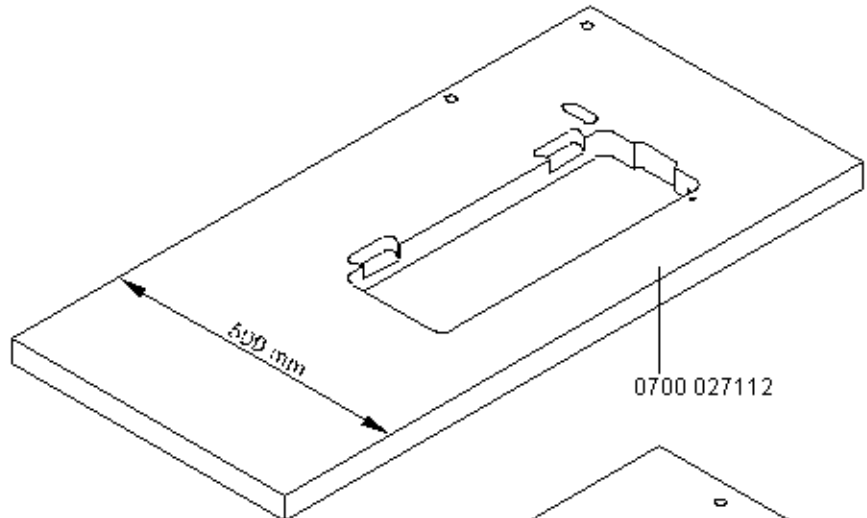




0275 590044

auf Wunsch
on request





MG53 400015 = MG53 007511 + MG53 000501 + MG53 002501 + 0700 027112

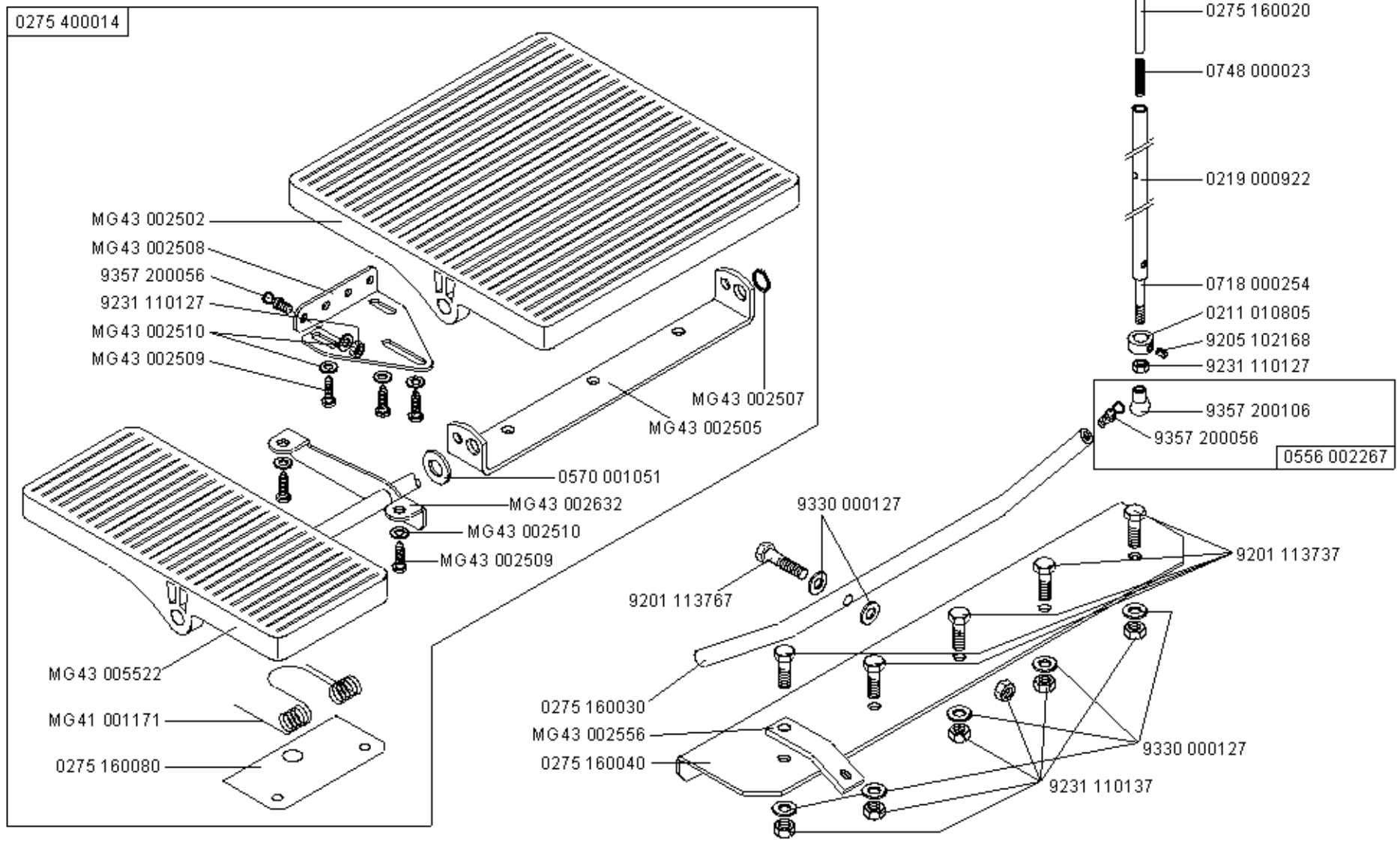
MG53 400016 = MG53 007511 + MG53 000501 + MG53 002501 + 0700 027113

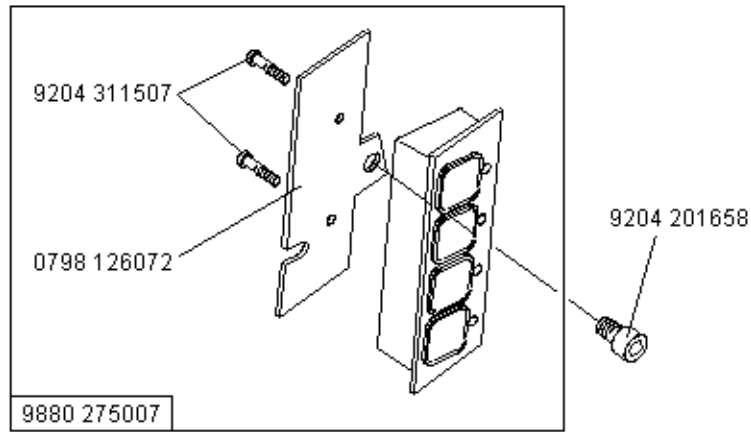
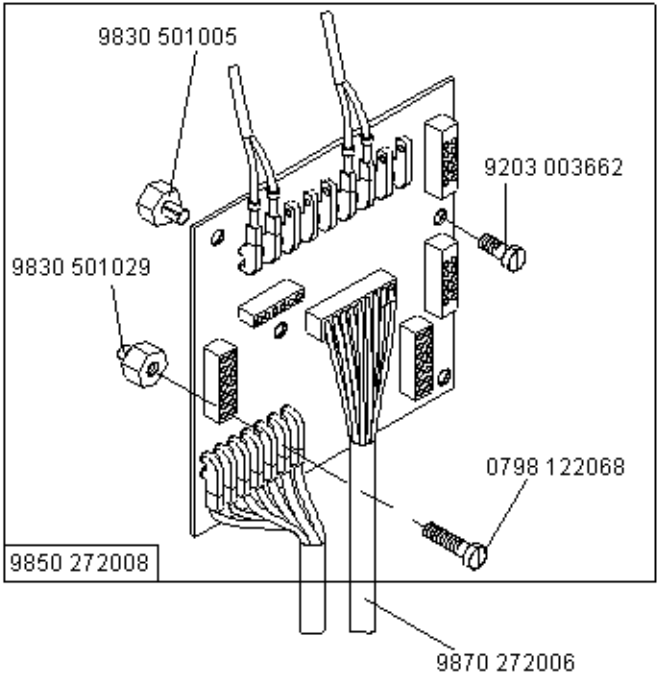
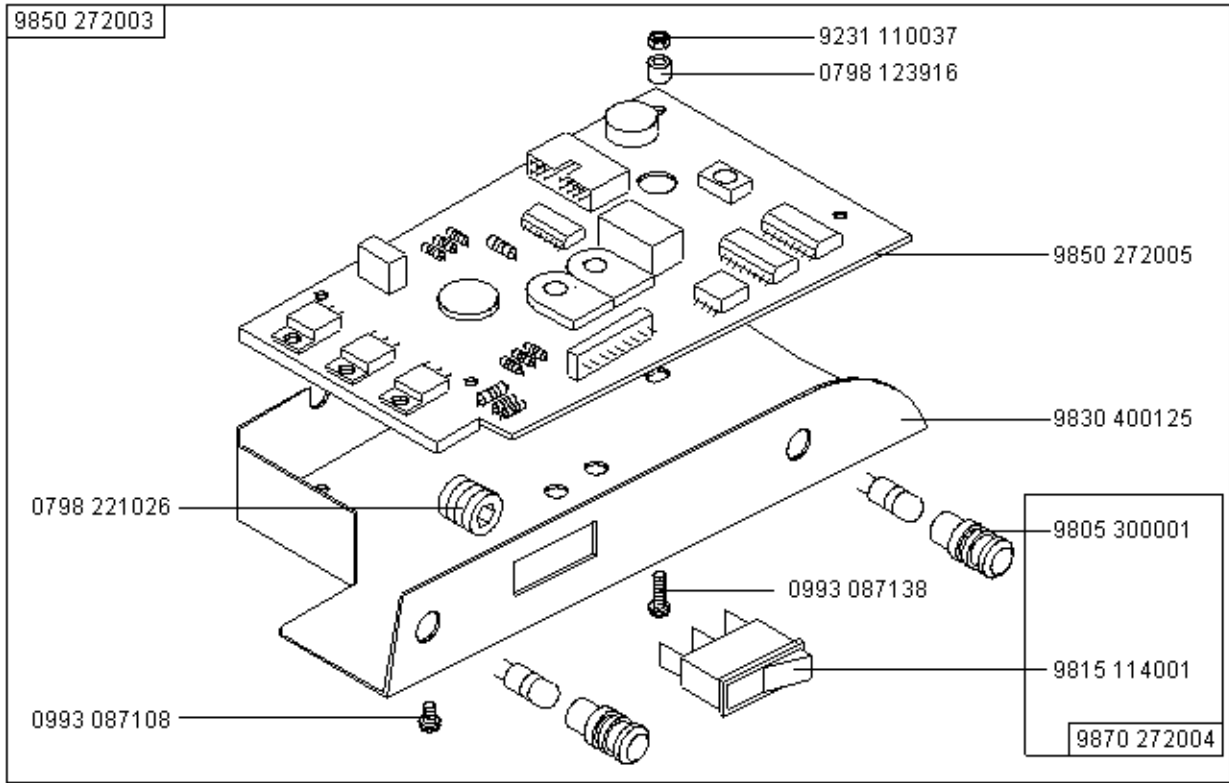
MG53 400017 = MG53 007511 + MG53 000501 + MG53 002501 + 0700 027114

0275 590014

auf Wunsch
on request

0275 400014

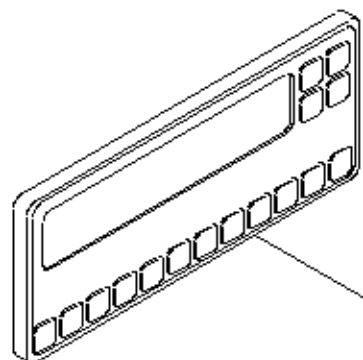




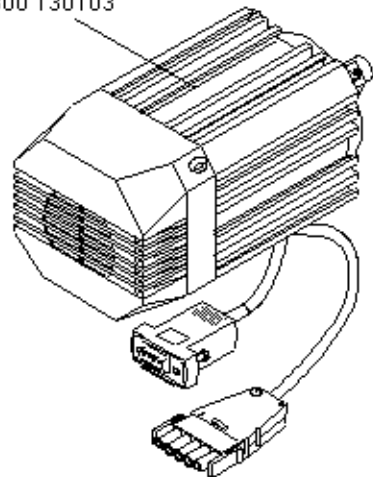
nur für Kl. 275-740642; only for cl. 275-740642

Scale 50 %

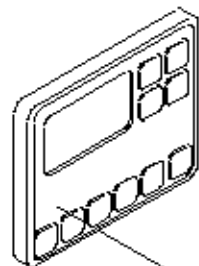
9800 130101 R (Eika)



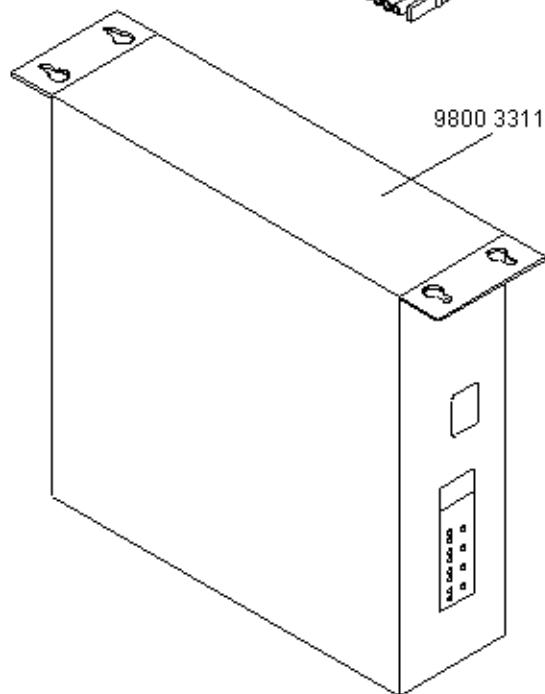
9800 130103



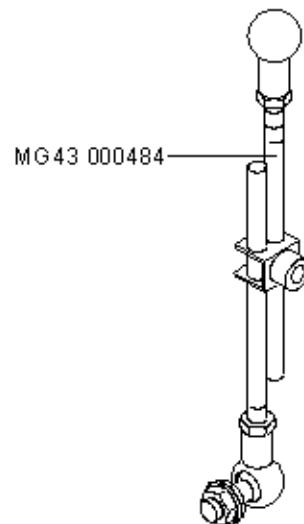
9800 330010



9800 330009



9800 331101

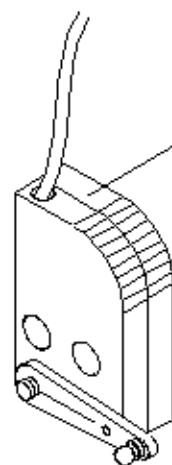


MG43 000484

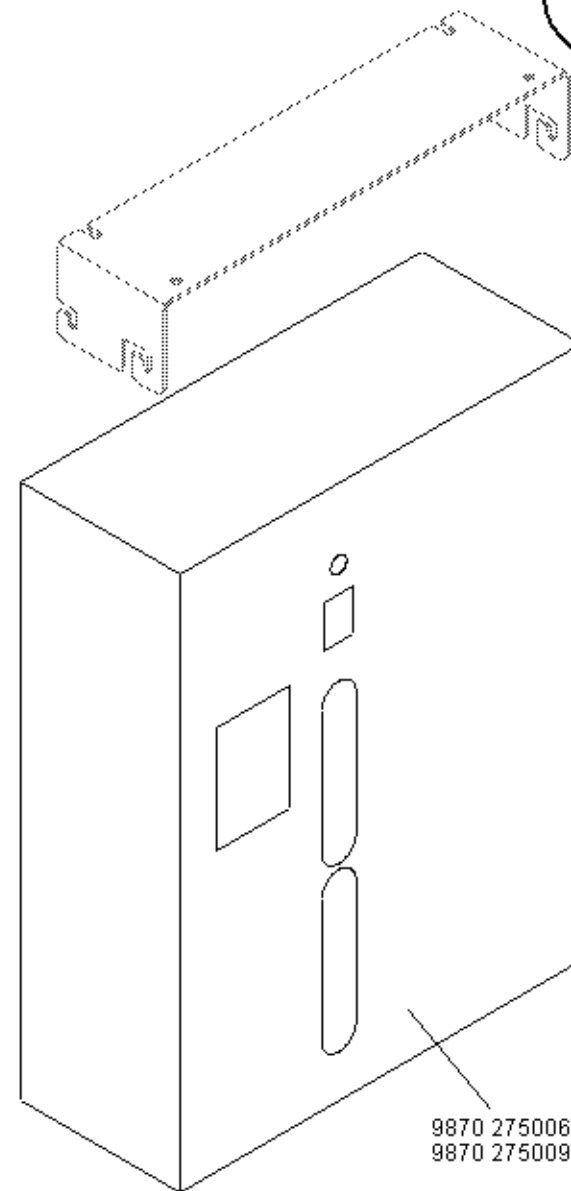
9825 810417
(T6,3/250G)



9800 330012



30



9870 275006*
9870 275009**

* nur für Kl. 275-142342; only for cl. 275-142342

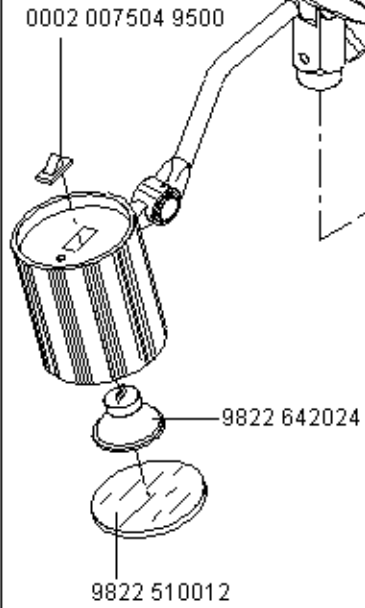
** nur für Kl. 275-742642; only for cl. 275-742642

Scale 25 %

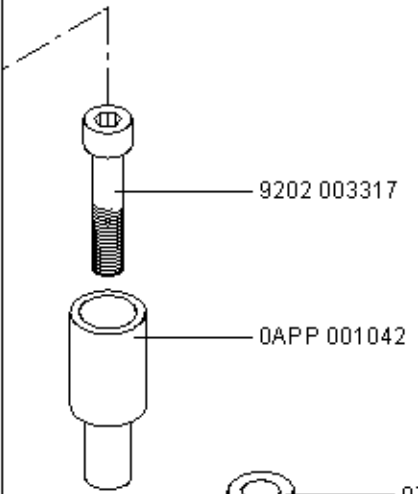
Cl. 275

Ausgabe/Edition 09.2004

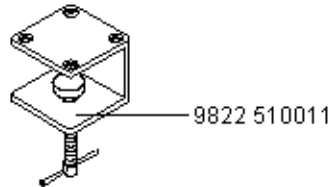
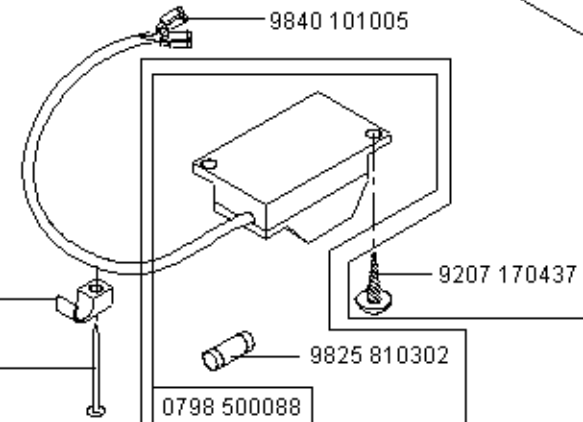
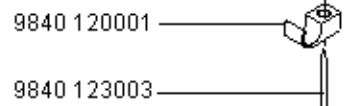
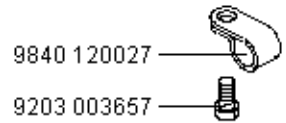
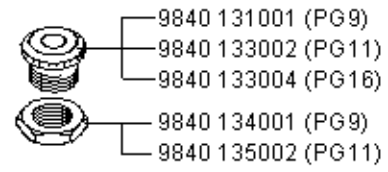
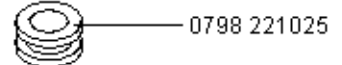
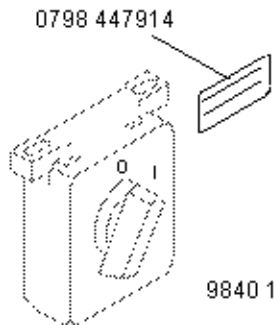
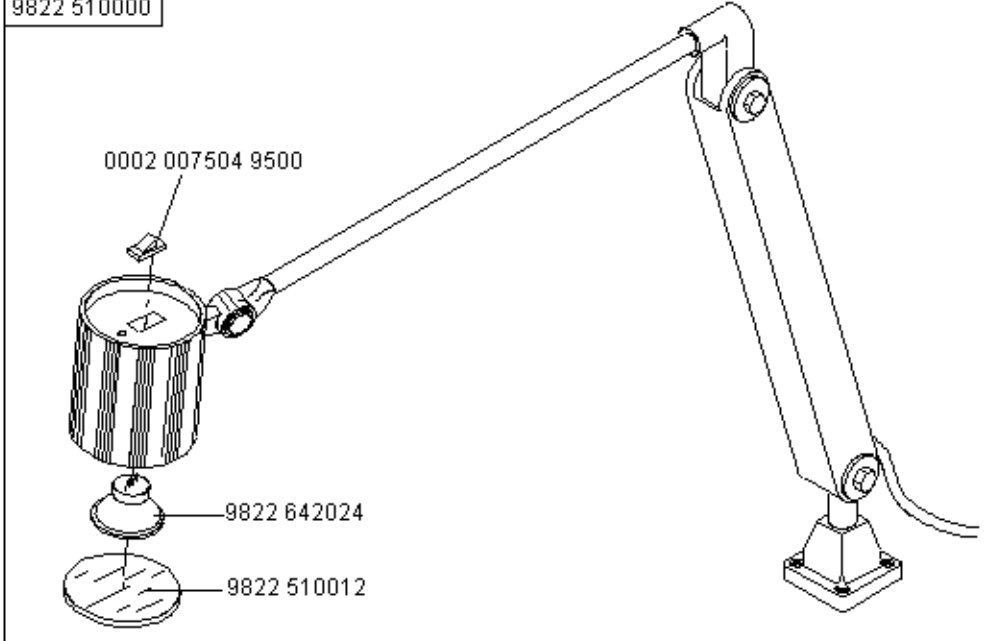
9822 510001

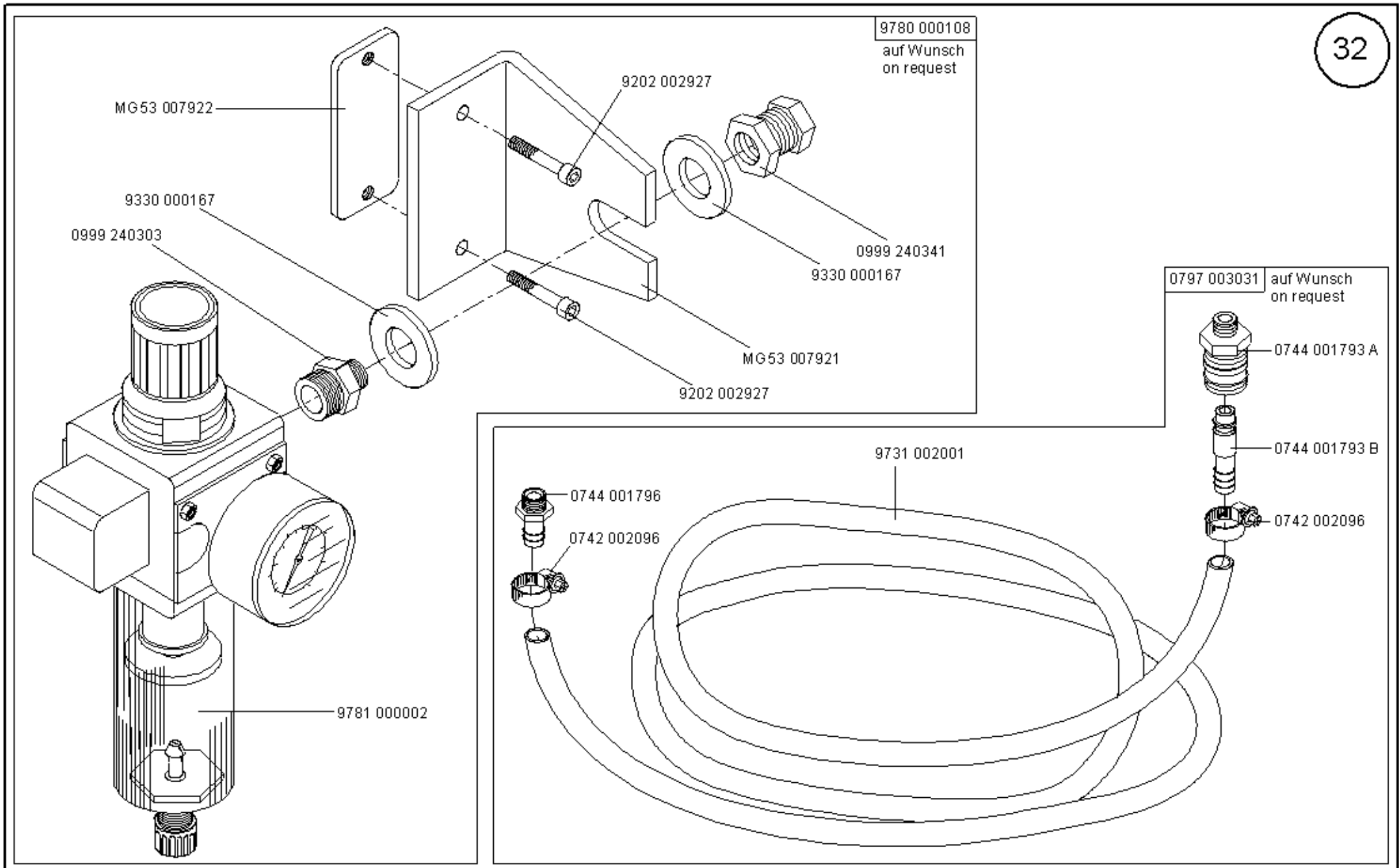


0APP 001041



9822 510000

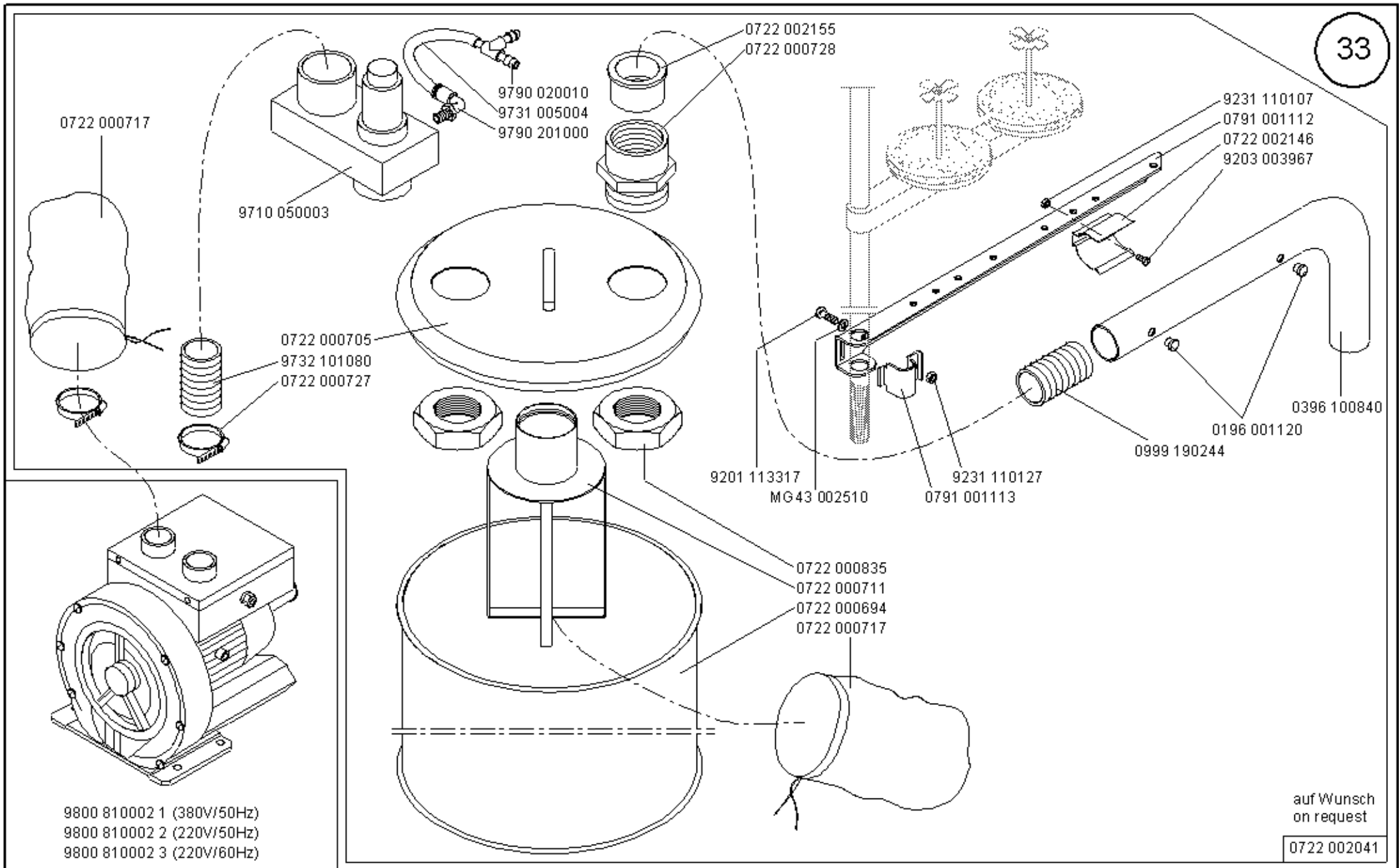




Scale 50 %

Cl. 275

Ausgabe/Edition 09.2004



0722 000717

9710 050003

9790 020010
9731 005004
9790 201000

0722 002155
0722 000728

9231 110107
0791 001112
0722 002146
9203 003967

0722 000705
9732 101080
0722 000727

0396 100840

0196 001120

0999 190244

9201 113317
MG43 002510

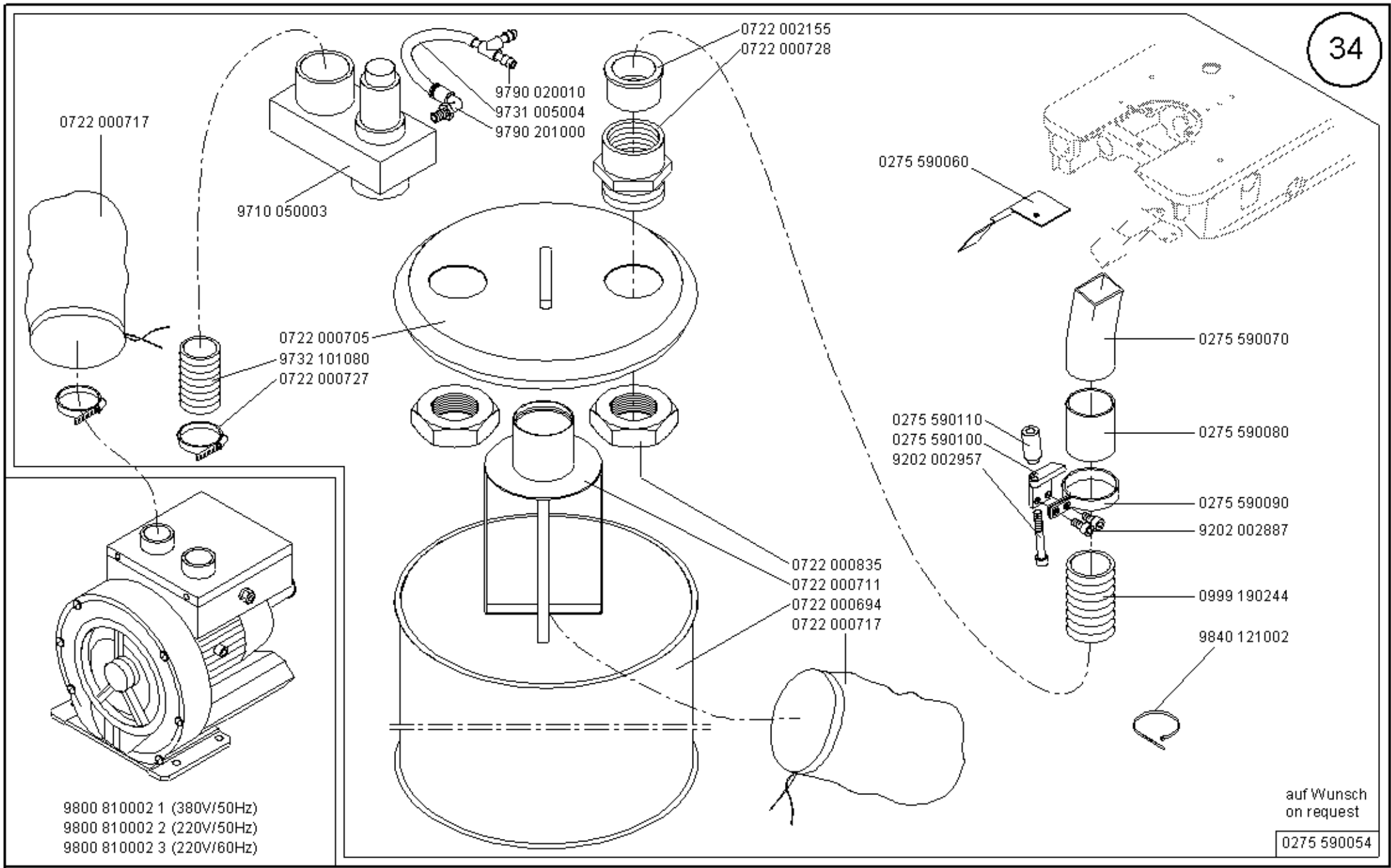
9231 110127
0791 001113

0722 000835
0722 000711
0722 000694
0722 000717

9800 810002 1 (380V/50Hz)
9800 810002 2 (220V/50Hz)
9800 810002 3 (220V/60Hz)

auf Wunsch
on request

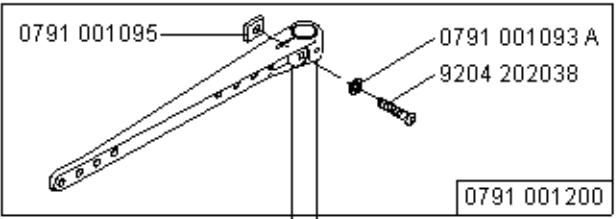
0722 002041



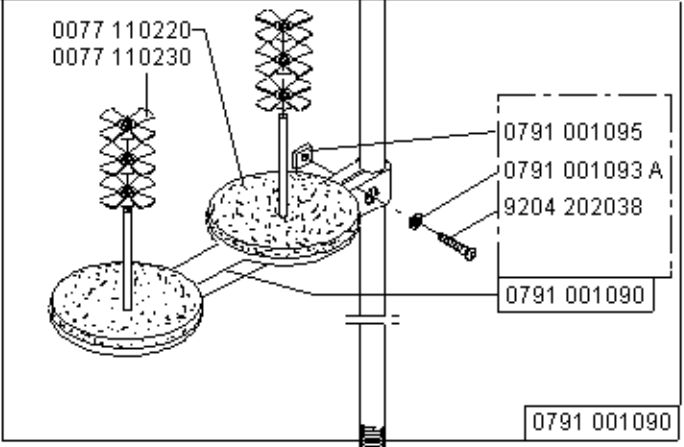
Scale 25 %

Cl. 275

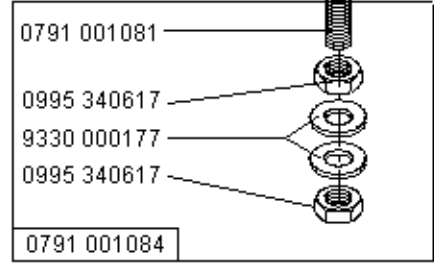
Ausgabe/Edition 09.2004



0791 001200

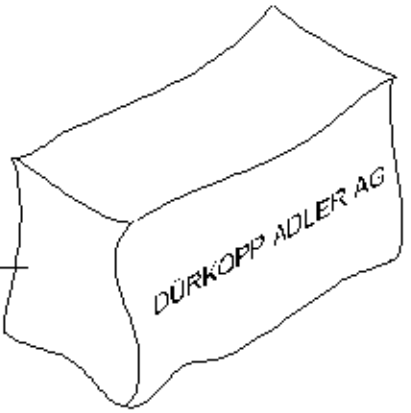


0791 001090

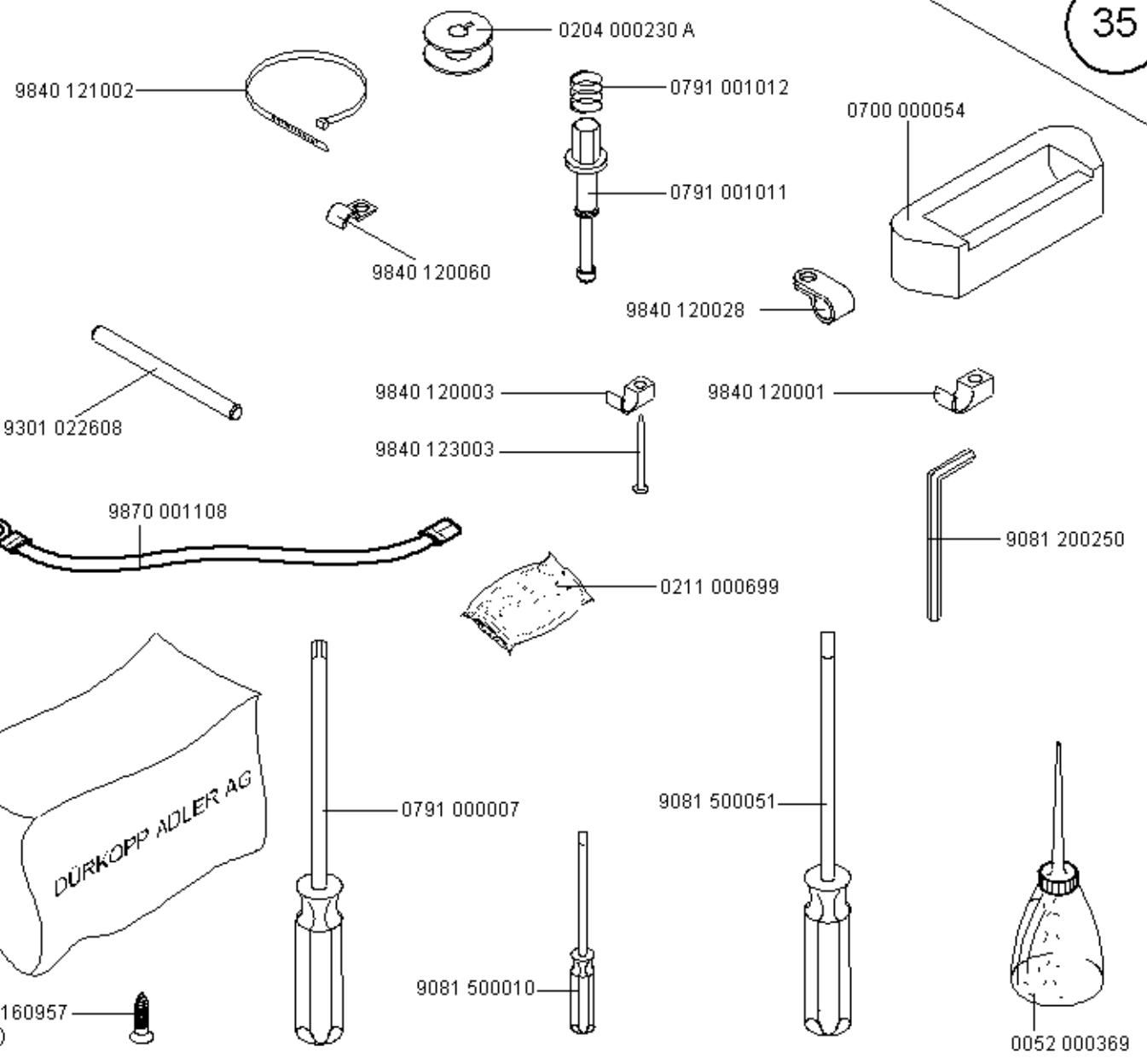


0791 001084

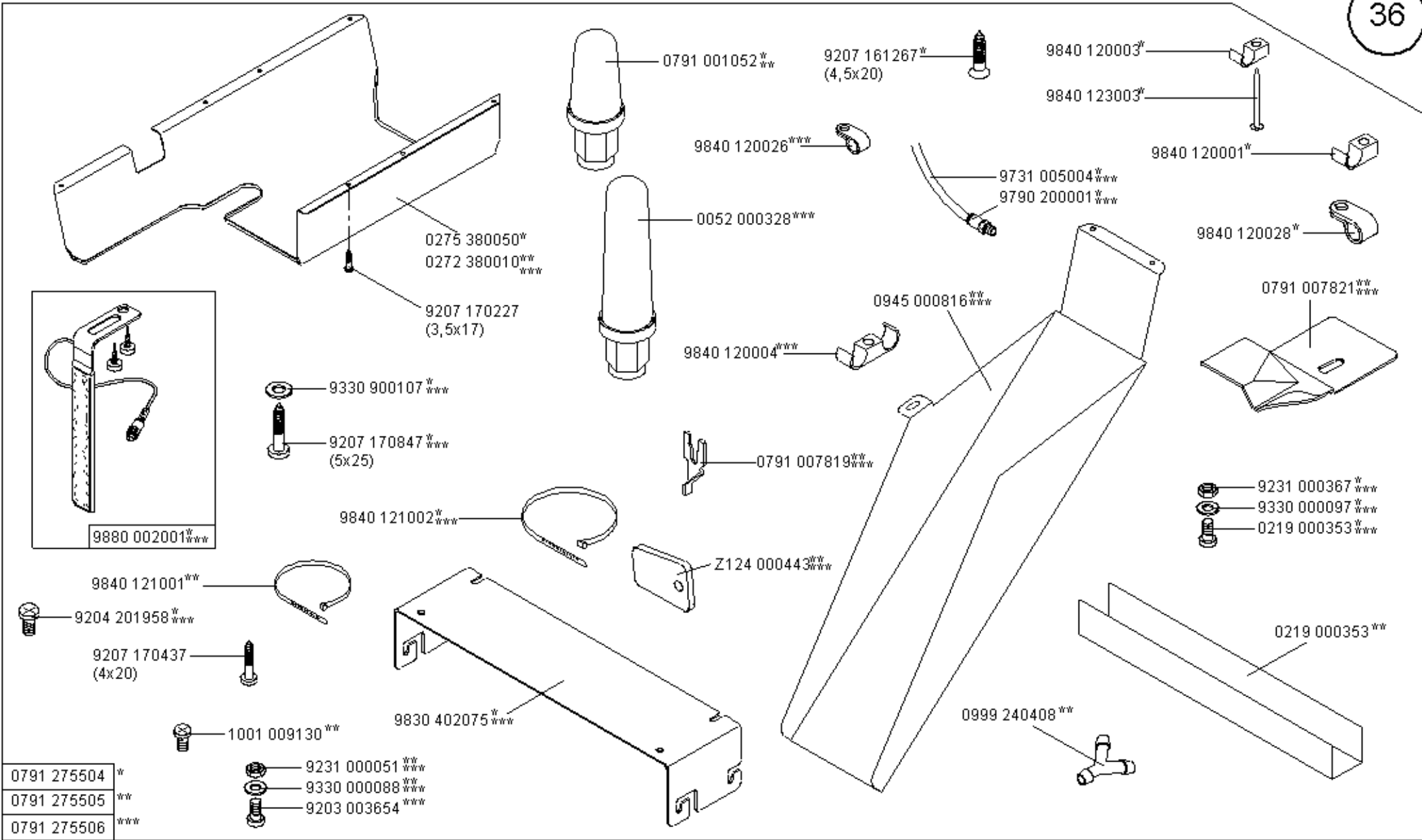
0APP 000301



9207 160957 (4x17)



- 0791 275504
- 0791 275505
- 0791 275506



0791 275504	*
0791 275505	**
0791 275506	***

9231 000051	**
9330 000088	**
9203 003654	***

Teile-Nr./Part-no.	Tafel/Table	Teile-Nr./Part-no.	Tafel/Table	Teile-Nr./Part-no.	Tafel/Table	Teile-Nr./Part-no.	Tafel/Table
0002	005889 0700	01		0211	000257	08	
0002	007504 9500	31		0211	000302 A	01	
0002	008930 0070	05		0211	000305 A	01, 02, 19	
0004	000079	07		0211	000306 A	01, 19	
0014	000140	12, 20		0211	000306 B	01	
0024	000080 A	04		0211	000317 MT	01	
0052	000328	36		0211	000331	01, 04, 19, 21	
0052	000369	35		0211	000332	01	
0069	005844	11		0211	000339	01	
0077	110220	35		0211	000355	02	
0077	110230	35		0211	000376	01	
0147	000203	02, 09		0211	000381	01	
0196	001120	33		0211	000387	20	
0204	000230 A	10, 11, 35		0211	000390 K	01	
0211	000003	08		0211	000391 A	01, 19, 20	
0211	000007	08		0211	000394	01, 19	
0211	000013	05		0211	000395	01, 19	
0211	000014	13		0211	000397 M0	01	
0211	000018	10		0211	000398	01, 19	
0211	000022	10		0211	000407	01, 19	
0211	000025	10		0211	000408	01	
0211	000027	10		0211	000420	04	
0211	000043	09		0211	000422	04	
0211	000045	09		0211	000439	03	
0211	000060	09		0211	000459	07	
0211	000062	06		0211	000506	02	
0211	000069	06, 09		0211	000520	05	
0211	000085	09, 20		0211	000634	10	
0211	000088	06, 09		0211	000644	10	
0211	000106	02		0211	000646 A	10	
0211	000117	02		0211	000648	10	
0211	000133	02, 09		0211	000699	35	
0211	000208 M4	01, 19		0211	000806	01, 13	
0211	000232 A	04		0211	001107	10, 12	
0211	000248	08		0211	001109	10, 12	
0211	000249	08		0211	001123	10, 12	
0211	000253	08		0211	001124	10, 11, 12	
0211	000256	12, 20		0211	001127	10, 11, 12	
				0211	001129	10, 11, 12	
				0211	003321	07	
				0211	008285	10	
				0211	010644	25	
				0211	010805	28	
				0211	050214	07	
				0211	050215	07	
				0212	000016 B	19, 21	
				0212	000059 M3	19	
				0212	000102	19, 21	
				0212	000236	03	
				0212	004821	18	
				0216	000052	02	
				0216	000070	10	
				0216	000131	08, 09, 20	
				0216	000134	08, 20	
				0216	000224	07	
				0216	000288	03, 05	
				0216	000591	05	
				0216	000603 K	05	
				0216	001146	07	
				0219	000185	04	
				0219	000193	04	
				0219	000321	09	
				0219	000353	05, 20, 36	
				0219	000840	04	
				0219	000922	28	
				0219	003963	20	
				0223	000237	10	
				0223	000245	09	
				0223	000450 K	04	
				0223	000454	04	
				0223	000460 K	04	
				0223	000481	04	
				0223	000484	04	
				0223	000486	04	
				0223	000646	01, 02, 19	
				0223	000648	01, 02, 05, 06	
				0223	000669	09, 20	
				0223	000937	13	
				0224	000700	10	
				0231	000453	19	
				0244	000396	05	
				0244	000398	05	
				0244	000400	05	
				0244	000401	05	
				0244	000403	05	
				0244	000404	05	
				0244	000414	05, 07	
				0244	000415	05, 07	
				0244	000501	08	
				0244	000886	13	
				0246	000466	05	
				0264	000762	08	
				0265	000138	03	
				0265	000601	09	
				0265	000753	10	
				0265	002032	03, 04	
				0271	000011	07	
				0271	000026	01	
				0271	000029	01	
				0271	000050	01	
				0271	000080	01	
				0271	000090	01	
				0271	000095	01	
				0271	000096	01	
				0271	000119	01	
				0271	000120	01	
				0271	000122	07	
				0271	000124	07	
				0271	000126	01	
				0271	000185	04	
				0271	000197	07	
				0271	000199	07	
				0271	000200	07, 16	
				0271	000201	07	

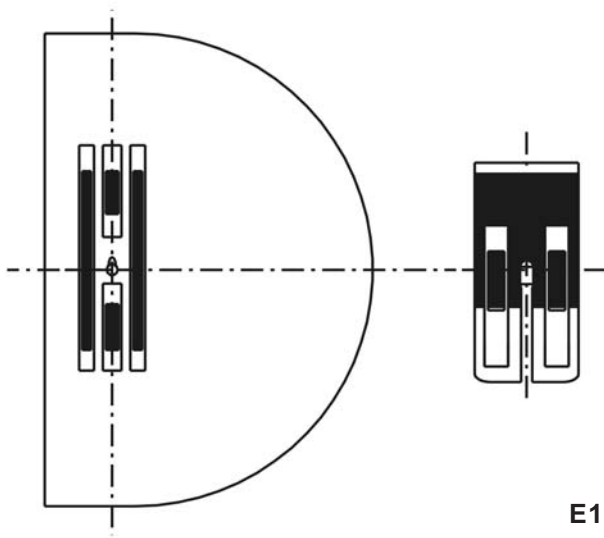
Teile-Nr./Part-no.	Tafel/Table	Teile-Nr./Part-no.	Tafel/Table	Teile-Nr./Part-no.	Tafel/Table	Teile-Nr./Part-no.	Tafel/Table
0271 000207	03	0271 000592	10	0271 001398	07	0271 001763	17
0271 000212	07	0271 000593	10	0271 001403	13	0271 001764	17
0271 000215	05, 07	0271 000602	10	0271 001410	13	0271 001766	17
0271 000217	07	0271 000604	09	0271 001415	13	0271 001767	17
0271 000222	07	0271 000605	09, 20	0271 001435	13	0271 001772	17
0271 000232	07	0271 000648	01, 06, 09	0271 001452	13	0271 001773	17
0271 000236	07	0271 000651	09	0271 001456	13	0271 001991	12
0271 000237	07	0271 000661	04	0271 001466	13, 17	0271 002003	12
0271 000238	07	0271 000662	04	0271 001472	13	0271 002005	12
0271 000242	05	0271 000667	04	0271 001482	13	0271 002091	11
0271 000245	05	0271 000672	04	0271 001483	13	0271 002096	11
0271 000260	05	0271 000681	04	0271 001485	13	0271 002097	11
0271 000262	05	0271 000682	04	0271 001489	13, 25	0271 002103	11
0271 000273	05	0271 000692	04	0271 001492	10	0271 002105	11
0271 000274	05	0271 000706	23	0271 001493	10	0271 002114	11
0271 000275	05	0271 000756	03, 10, 11, 12	0271 001494	10, 20	0271 002117	11
0271 000298	05, 09, 14, 19	0271 000757	10, 12	0271 001495	10, 20	0271 002118	11
0271 000300	05	0271 000759	10, 11, 12	0271 001497	10	0271 002119	11
0271 000301	05	0271 001062	01	0271 001499	10	0271 002121	11
0271 000308	05, 09	0271 001094	09	0271 001501	10	0271 100200	02
0271 000313	09	0271 001205	05	0271 001508	11	0271 150034	11
0271 000316	01	0271 001212	05	0271 001605	03	0271 150040	11
0271 000318	01	0271 001213	05	0271 001622	14	0271 150054	11
0271 000321	01	0271 001216	05	0271 001624	14	0271 150060	11
0271 000323	01	0271 001217	05	0271 001628	14	0271 150070	11
0271 000324	01	0271 001232	13	0271 001632	14	0271 150080	11
0271 000455	10	0271 001237	13	0271 001635	14	0271 150090	11
0271 000456	10	0271 001248	13	0271 001636	14	0271 150104	02
0271 000462	10	0271 001255	09, 17	0271 001637	14	0271 150110	23
0271 000463	10	0271 001382	07	0271 001639	14	0271 150124	10
0271 000474	10	0271 001383	07	0271 001642	14, 18	0271 150144	10
0271 000491	10	0271 001384	07	0271 001643	14, 18	0271 380010	23
0271 000502	02	0271 001385	07	0271 001654	14	0271 490010	23
0271 000516	02	0271 001385 A	07	0271 001663	14	0271 490030	23
0271 000533	09	0271 001388	07	0271 001667	14	0271 490050	24
0271 000573	09	0271 001391	07	0271 001744	17	0271 490060	24
0271 000579	09, 20	0271 001392	07	0271 001746	17	0271 590024	24
0271 000580	09, 20	0271 001397	05, 07	0271 001747	17	0271 590034	12

Teile-Nr./Part-no.	Tafel/Table	Teile-Nr./Part-no.	Tafel/Table	Teile-Nr./Part-no.	Tafel/Table	Teile-Nr./Part-no.	Tafel/Table
0272 000141	03	0272 070886	20	0275 120014	01	0275 310440	18
0272 000143	03	0272 070895	20	0275 130013	03	0275 310450	18
0272 000151	03	0272 070898	20	0275 130023	03	0275 310463	05, 18
0272 000156	03	0272 070902	20	0275 130040	03	0275 310483	17
0272 000702	09	0272 071044	20	0275 130050	03, 04	0275 310513	17, 26
0272 002048	11	0272 071045	20	0275 130060	03	0275 310550	17, 22, 26
0272 002049	11	0272 071046	20	0275 130070	03, 07	0275 310560	17
0272 007043	19	0272 071311	21	0275 130080	03	0275 310570	03
0272 070019	19, 21	0272 071318	21	0275 160020	28	0275 310580	03
0272 070032	19, 21	0272 071353	21	0275 160030	28	0275 310590	18
0272 070068	19	0272 071364	21	0275 160040	28	0275 310604	06
0272 070103	19	0272 071374	21	0275 160080	28	0275 310633	22
0272 070115	19	0272 071380	21	0275 310023	03	0275 310663	22
0272 070117	19	0272 071383	21	0275 310040	03	0275 310690	22
0272 070123	19	0272 071387	21	0275 310053	03	0275 310703	22
0272 070124	19	0272 071388	21	0275 310060	03	0275 310720	22
0272 070126	19	0272 071394	21	0275 310070	03, 06	0275 310730	22
0272 070135	19	0272 071396	21	0275 310080	03	0275 310743	22
0272 070144	19	0272 071456	21	0275 310094	03	0275 310774	22
0272 070153	19	0272 071462	21	0275 310153	06	0275 360013	25
0272 070162	19	0272 071463	21	0275 310180	06	0275 360030	25
0272 070166	19	0272 076153	20	0275 310193	03	0275 360040	25
0272 070168	19	0272 076157	20	0275 310230	03	0275 360050	25
0272 070173	19	0272 076159	20	0275 310240	03	0275 360063	25
0272 070177	19	0272 380010	36	0275 310253	03	0275 360070	25
0272 070179	19	0272 490010	26	0275 310290	03	0275 360080	25
0272 070193	19	0273 000006	01	0275 310303	06	0275 360090	25
0272 070216	19	0273 000244	01, 06	0275 310310	06	0275 380020	01, 06
0272 070219	19	0273 000256	06	0275 310323	18	0275 380050	36
0272 070222	19	0273 000257	06	0275 310330	05, 18	0275 400014	28
0272 070225	19	0273 000325	21	0275 310340	18	0275 490010	22
0272 070233	19	0273 000677	21	0275 310360	18	0275 490020	16
0272 070294	20	0273 000678	21	0275 310370	18	0275 490030	16
0272 070342	20	0275 100030	07	0275 310393	18	0275 590014	28
0272 070353	20	0275 100050	07	0275 310400	18	0275 590034	25
0272 070455	19	0275 100083	05	0275 310410	18	0275 590044	26
0272 070877	20	0275 100104	05	0275 310420	18	0275 590054	34
0272 070878	20	0275 100110	03	0275 310430	18	0275 590060	34

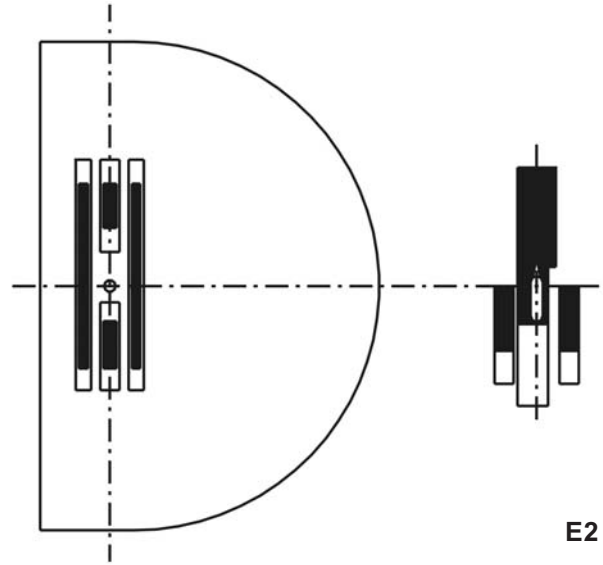
Teile-Nr./Part-no.	Tafel/Table	Teile-Nr./Part-no.	Tafel/Table	Teile-Nr./Part-no.	Tafel/Table	Teile-Nr./Part-no.	Tafel/Table
0275 590070	34	0718 000254	28	0791 275506	35, 36	0993 087138	29
0275 590080	34	0722 000694	33, 34	0793 003508	10, 20	0993 411208	03
0275 590090	34	0722 000705	33, 34	0794 000853	18	0995 340617	35
0275 590100	34	0722 000711	33, 34	0797 002016	17, 26	0999 190244	33, 34
0275 590110	34	0722 000717	33, 34	0797 003031	32	0999 202637	15
0291 000159	01, 20	0722 000727	33, 34	0798 122068	16, 29	0999 240303	32
0291 000178 M3	04	0722 000728	33, 34	0798 122902	16	0999 240341	32
0396 100840	33	0722 000835	33, 34	0798 123916	29	0999 240408	36
0396 155830	11	0722 002041	33	0798 126072	15, 16, 29	1001 001162	03
0430 277360	22	0722 002146	33	0798 221025	31	1001 003102	05
0531 000464	08	0722 002155	33, 34	0798 221026	29	1001 009130	36
0556 000148	01	0739 000347	13	0798 421007	25	1001 009140	04
0556 000821 A	18	0742 002096	32	0798 447914	31	9041 100025	06, 07, 09, 20
0556 000895	13, 25	0744 001793 A	32	0798 500088	31	9041 100030	01, 05, 09, 20
0556 002267	28	0744 001793 B	32	0798 709021	25	9041 100035	10, 13
0556 003087	13	0744 001796	32	0891 003342	22	9041 100050	01
0556 003088	13	0744 001801 B	07	0902 000602	17	9041 102025	01, 06, 09, 20
0556 005040	09, 20	0744 022395	17	0902 000670	19	9050 050001	13
0557 000353	22	0746 001482	13	0911 000339	03	9081 200250	35
0566 000821 A	14	0746 001547	21	0933 000075	01	9081 500010	35
0570 001051	28	0748 000023	28	0933 000521 A	08	9081 500051	35
0570 001249	10, 11, 12	0748 000294	02, 09	0933 001533	05	9120 030050	13
0570 001252	10, 12	0791 000007	35	0933 001545	08	9120 030081	10
0570 001254	10, 11, 12	0791 001011	35	0933 001546	08	9120 030121	02
0570 001255	10	0791 001012	35	0933 001555	08	9120 080250	01
0570 001847	22, 26	0791 001052	36	0933 001556	08	9122 210081	19
0570 010007	01	0791 001081	35	0933 021221	03, 06	9129 016060	01
0620 760092	09, 13, 20	0791 001084	35	0933 022567	20	9129 020180	05
0650 000045	05	0791 001090	35	0933 063984	13	9129 024030	05
0700 000043	27	0791 001093 A	01, 35	0933 200098	08	9129 024070	03
0700 000044	27	0791 001095	35	0935 054070	09	9130 202190	23
0700 000045	27	0791 001112	33	0939 002868	20	9201 112868	16
0700 000050	27	0791 001113	33	0945 000816	36	9201 112877	23
0700 000054	35	0791 001200	35	0945 000853	21	9201 113317	33
0700 027112	27	0791 007819	36	0992 017500	11	9201 113737	28
0700 027113	27	0791 007821	36	0992 017520	11	9201 113767	28
0700 027114	27	0791 275504	35, 36	0992 023910	11	9202 002063	19, 21
0702 000063	10, 20	0791 275505	35, 36	0993 087108	29	9202 002073	19

Teile-Nr./Part-no.	Tafel/Table	Teile-Nr./Part-no.	Tafel/Table	Teile-Nr./Part-no.	Tafel/Table	Teile-Nr./Part-no.	Tafel/Table
9202	002083	19		9203	100021	24	
9202	002093	19		9203	100631	08, 20	
9202	002098	06		9203	100632	03	
9202	002467	21		9203	113671	07	
9202	002473	01, 12		9203	113983	07	
9202	002483	09		9203	312411	01, 11, 20	
9202	002488	01, 09, 13, 19, 20, 21		9203	313021	24	
9202	002493	14		9203	313048	20	
9202	002537	23		9203	313667	03	
9202	002558	08		9204	001257	12	
9202	002887	34		9204	002067	21	
9202	002903	09		9204	002473	01	
9202	002927	32		9204	201037	16	
9202	002957	34		9204	201648	01, 07, 08, 16, 21, 22,	
9202	002968	08				23	
9202	002987	17		9204	201650	17	
9202	003178	09, 21		9204	201658	03, 08, 15, 16, 25, 29	
9202	003317	31		9204	201660	17	
9202	003737	08		9204	201668	07, 13	
9202	022078	19		9204	201678	06, 07	
9202	042887	23		9204	201693	02	
9202	100558	22		9204	201698	06, 13, 18	
9203	001917	22, 26		9204	201701	24	
9203	003037	19		9204	201723	05	
9203	003087	26		9204	201768	02	
9203	003157	22		9204	201827	13, 25	
9203	003621	07		9204	201958	10, 36	
9203	003627	15		9204	201960	17	
9203	003653	01		9204	201968	14, 18, 22	
9203	003654	36		9204	201970	17	
9203	003657	31		9204	201977	01	
9203	003662	16, 29		9204	202038	35	
9203	003667	15		9204	311507	15, 29	
9203	003958	22		9205	021818	03	
9203	003967	33		9205	023631	03	
9203	003988	18		9205	023658	05	
9203	004011	03		9205	024358	04	
9203	100002	25		9205	101878	07	
				9205	101888	19	
				9205	102158	22	
				9205	102168	07, 19, 28	
				9205	102178	07	
				9205	102473	21	
				9205	102478	01	
				9205	102787	04	
				9205	102788	02, 23	
				9205	102808	01	
				9206	100637	13	
				9206	200097	27	
				9207	170227	27	
				9207	170437	31	
				9217	300518	05, 07, 20, 21	
				9231	000051	36	
				9231	000367	36	
				9231	000378	03, 05	
				9231	011038	22	
				9231	011133	01, 06, 09	
				9231	011137	04	
				9231	110037	29	
				9231	110058	05, 13	
				9231	110107	08, 17, 28, 33	
				9231	110127	28, 33	
				9231	110128	04, 08, 09, 17	
				9231	110137	04, 28	
				9236	040001	18	
				9301	022608	35	
				9301	103231	14	
				9330	000068	19, 20, 24	
				9330	000088	07, 36	
				9330	000097	13, 23, 25, 36	
				9330	000098	10, 17	
				9330	000127	27, 28	
				9330	000167	32	
				9330	000177	35	
				9330	200097	25	
				9330	200098	13, 22	
				9330	200137	08	
				9330	900098	13	
				9330	900107	36	
				9333	000090	13	
				9334	001170	06	
				9334	001640	19	
				9334	002638	14	
				9352	000060	05	
				9352	000100	03, 06	
				9352	000120	02	
				9354	010020	05	
				9354	010240	02	
				9357	000050	17, 22, 25, 26	
				9357	000060	13, 17, 18, 25	
				9357	000070	03, 04, 05, 06, 09, 13,	
						17, 18, 22, 26	
				9357	000080	03, 04, 09, 17, 20	
				9357	000090	04, 05, 18	
				9357	000100	04	
				9357	200056	28 9	
				357	200102	28	
				9357	200106	28	
				9380	521220	04	
				9700	212046	17, 22, 26	
				9710	050003	33, 34	
				9710	061200	22, 26	
				9710	900031	26	
				9710	900032	22	
				9710	920011	26	
				9710	920013	21, 22	
				9710	982003	22, 26	
				9710	982005	17, 26	
				9731	000504	22	
				9731	001030	20	
				9731	001045	05, 13	
				9731	002001	32	
				9731	004035	09	
				9731	005004	26, 33, 34, 36	

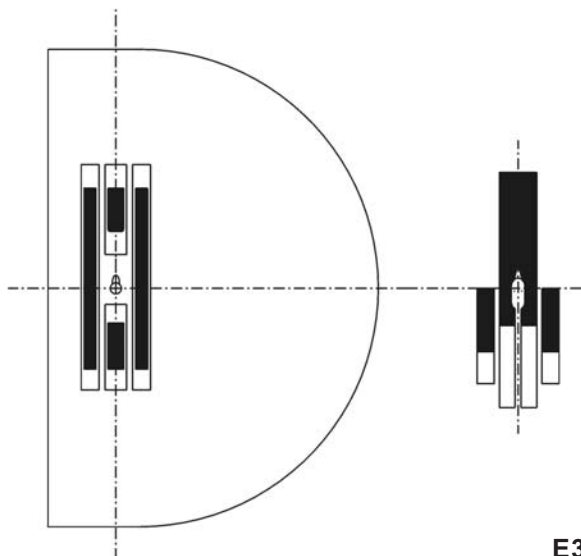
Teile-Nr./Part-no.	Tafel/Table	Teile-Nr./Part-no.	Tafel/Table	Teile-Nr./Part-no.	Tafel/Table	Teile-Nr./Part-no.	Tafel/Table
9731	007035	09, 10, 20		9870	275006	30	
9731	102025	09		9870	275009	30	
9732	101080	33, 34		9880	002001	36	
9740	000400	18		9880	272003	15	
9740	000600	03, 19		9880	272004	15	
9740	000731	19		9880	272006	16	
9740	013230	07		9880	275007	29	
9780	000108	32		0APP	000301	35	
9781	000002	32		0APP	001041	31	
9790	020010	33, 34		0APP	001042	31	
9790	101010	21		MG41	001171	28	
9790	200000	22		MG43	000062	27	
9790	200001	36		MG43	000484	30	
9790	201000	22, 26, 33, 34		MG43	002502	28	
9790	201001	26		MG43	002505	28	
9800	130101 R	30		MG43	002507	28	
9800	130103	30		MG43	002508	28	
9800	330009	30		MG43	002509	28	
9800	330010	30		MG43	002510	28, 33	
9800	330012	30		MG43	002556	28	
9800	331101	30		MG43	002632	28	
9800	560001	21		MG43	005522	28	
9800	580014	22		MG53	000501	27	
9800	760001	21		MG53	002501	27	
9800	810002 1 (380V/50Hz)	33, 34		MG53	007511	27	
9800	810002 2 (220V/50Hz)	33, 34		MG53	007921	32	
9800	810002 3 (220V/60Hz)	33, 34		MG53	007922	32	
9805	300001	29		MG53	400015	27	
9815	114001	29		MG53	400016	27	
9815	710102	22		MG53	400017	27	
9815	915001	12		Z120	001821	25	
9815	920017	24		Z124	000443	21, 36	
9820	110013	07		Z134	000325	12	
9822	510000	31		Z134	000332	12	
9822	510001	31					
9822	510011	31					
9822	510012	31					
9822	642024	31					
9825	810302	31					
9825	810417	30					
9830	400125	29					
9830	402075	36					
9830	501005	16, 29					
9830	501029	16, 29					
9830	515031	15					
9830	515043	16					
9840	101005	31					
9840	104011	13					
9840	105202	17					
9840	120001	31, 35, 36					
9840	120003	35, 36					
9840	120004	36					
9840	120026	36					
9840	120027	15, 31					
9840	120028	35, 36					
9840	120060	35					
9840	121001	36					
9840	121002	34, 35, 36					
9840	123003	31, 35, 36					
9840	131001 (PG9)	31					
9840	133002 (PG11)	31					
9840	133004 (PG16)	31					
9840	134001 (PG9)	31					
9840	135002 (PG11)	31					
9850	271002	15					
9850	272003	29					
9850	272005	29					
9850	272006	16					
9850	272008	29					
9850	275001	16					
9870	001108	35					
9870	271001	13					
9870	272004	29					
9870	272005	26					
9870	272006	16, 29					
9870	273001	15					



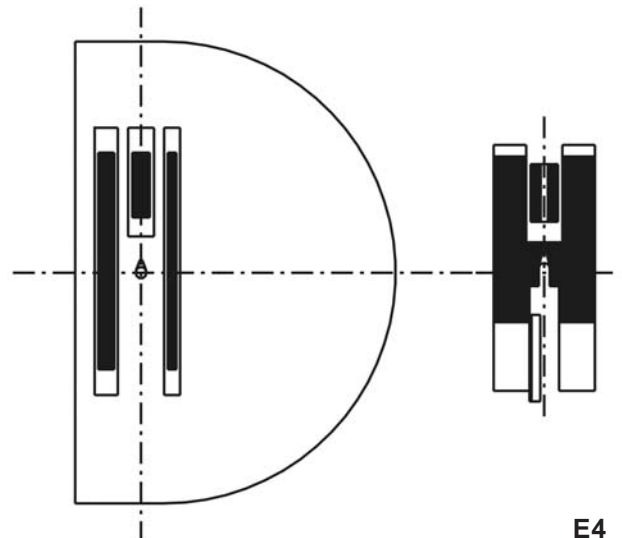
E1



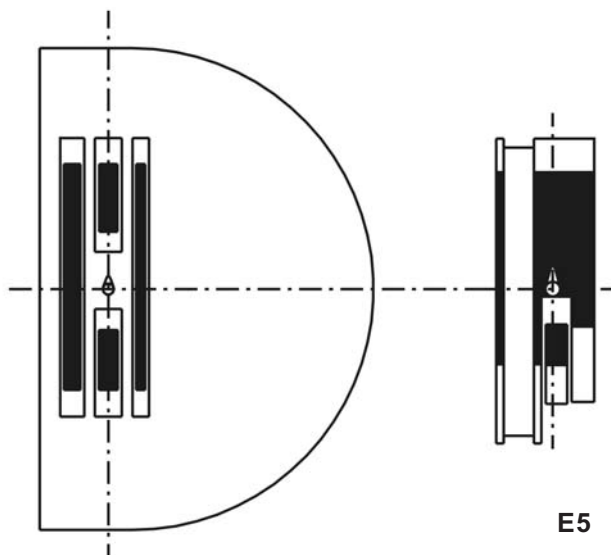
E2



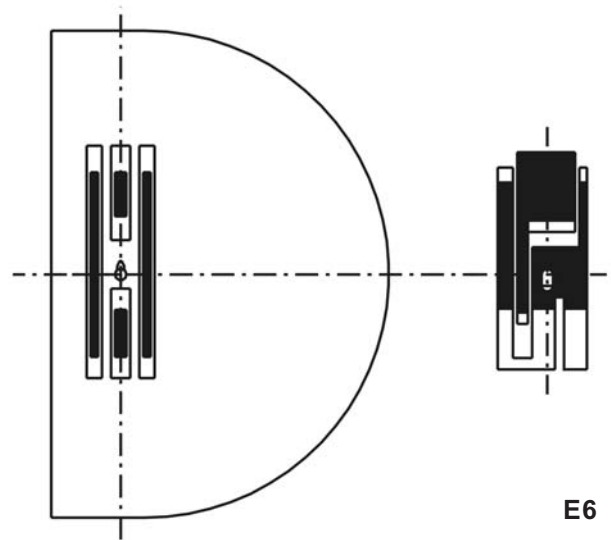
E3



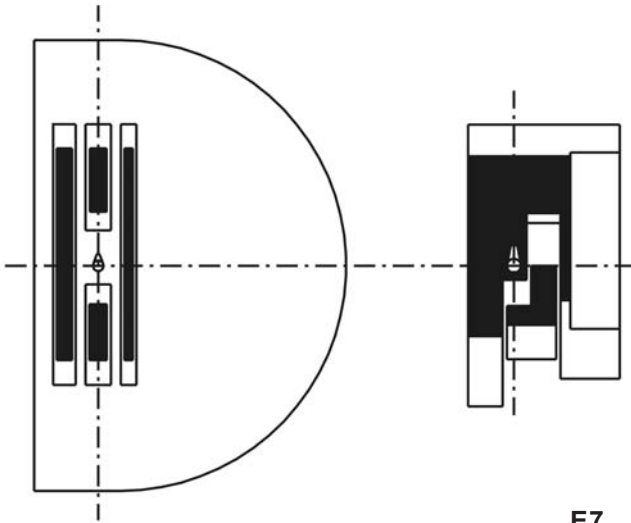
E4



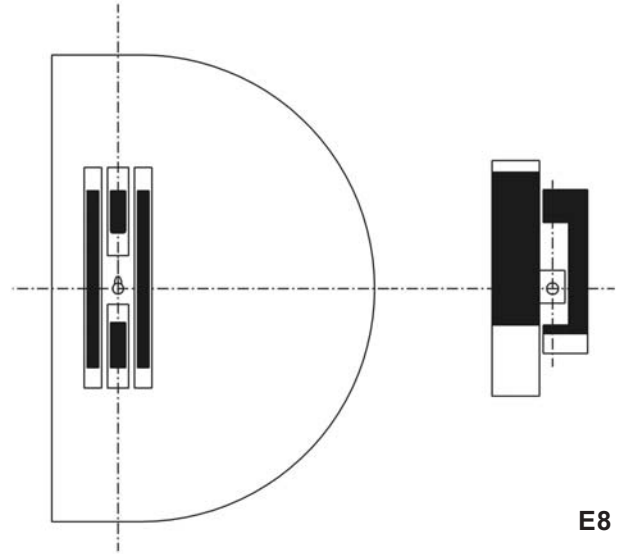
E5



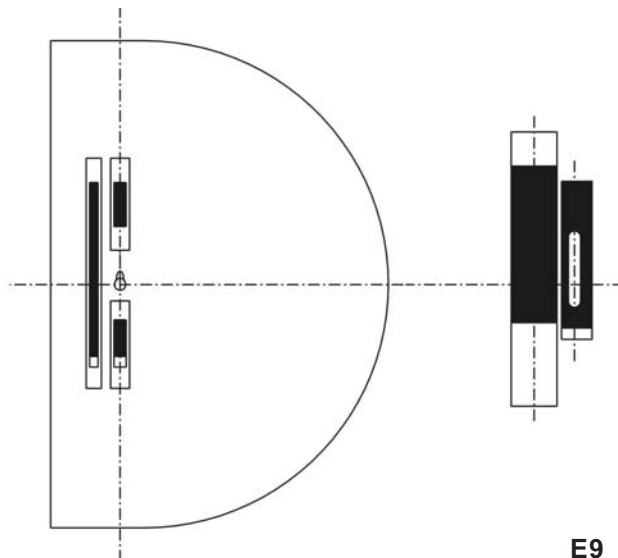
E6



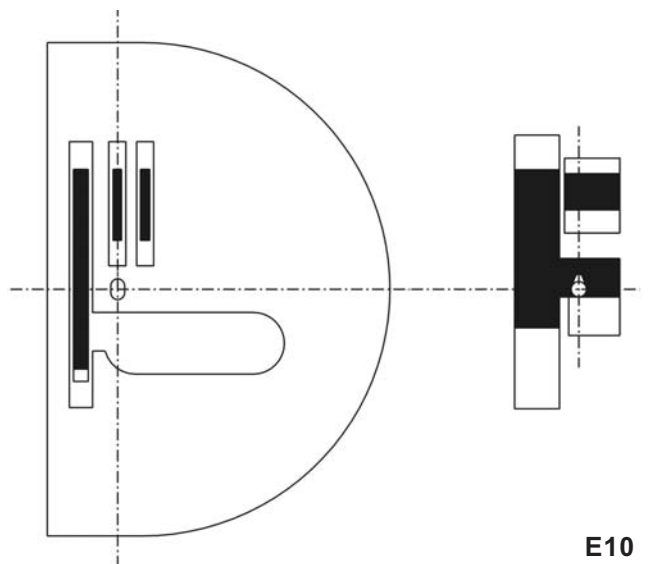
E7



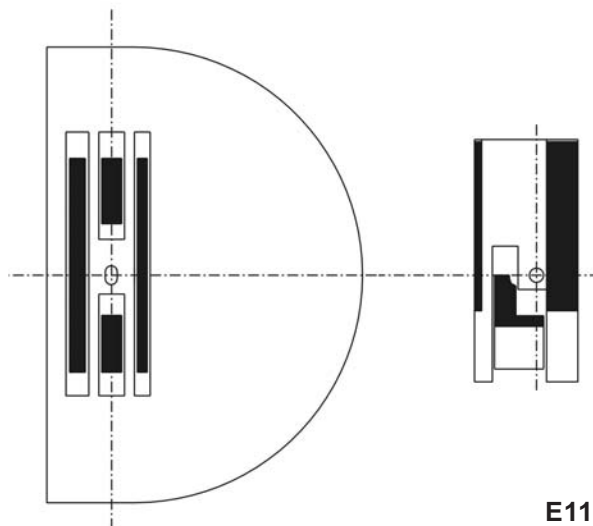
E8



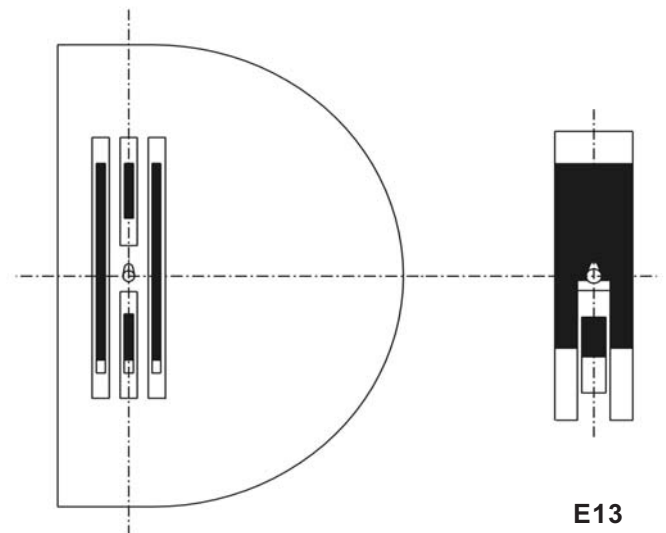
E9



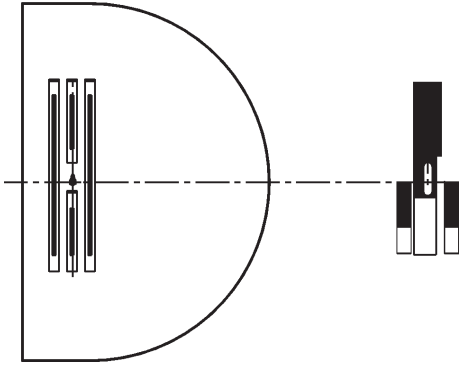
E10



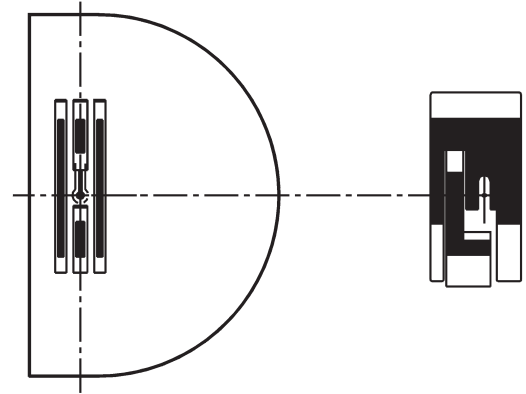
E11



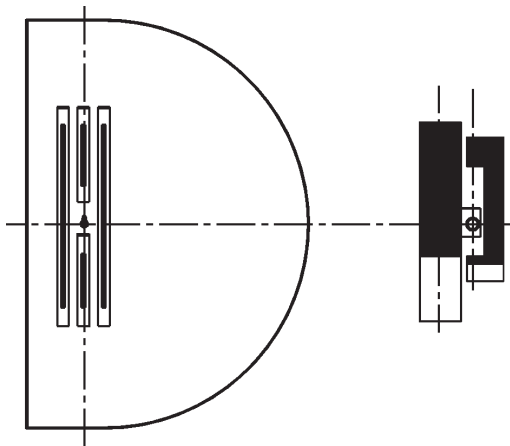
E13



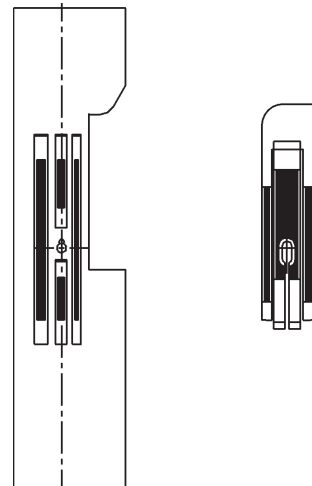
E22



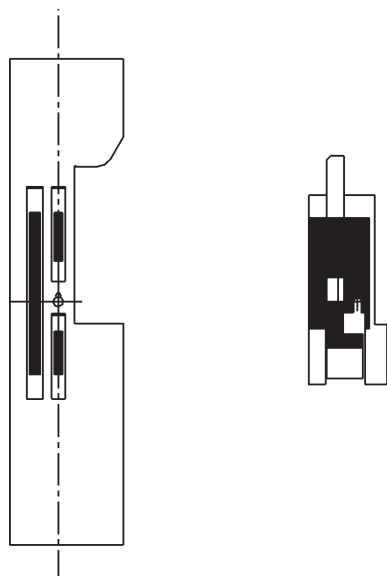
E26



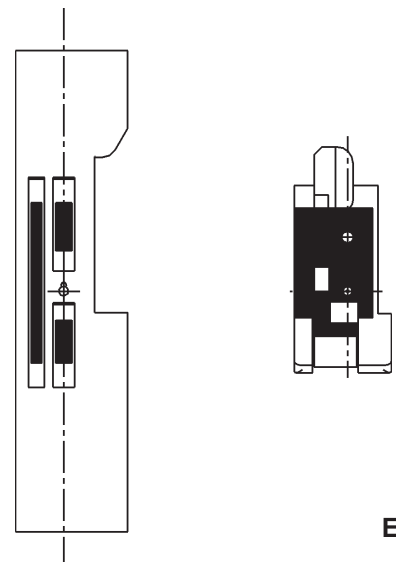
E28



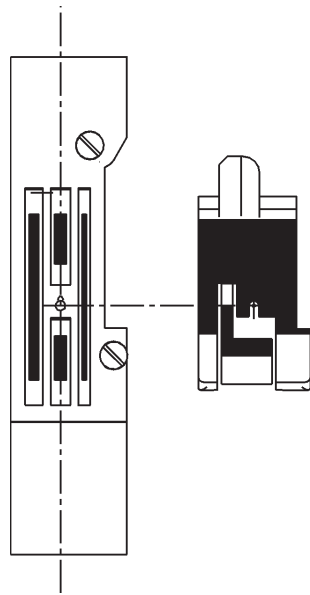
E101



E102



E103



E104



E-Nr. E-No. Abb.-Nr. Fig.No.	Für Unterklasse / For Subclass Verwendungszweck / Use	Nadelhalter Needle holder				Stichplatte Throat plate			Haupt-Transporteur Main feed dog			Presserfuß Presser foot		Greifer Hook							
		Nadelabstand / Needle distance mm	Nadelhalter / Needle holder	Nadelhalter links / Needle holder, left	Nadelhalter rechts / Needle holder, right	Stichlochgröße / Stitch hole size mm	Stichplatte / Throat plate	Scheber, links / Slide, left	Scheber, rechts / Slide, right	Stichlochgröße / Stitch hole size mm	Sägeverzahnung / Serrated mm	Säge-schrägverzahnung / Serrated, oblique mm	Kreuzverzahnung / Cross toothed mm	Dachverzahnung / Roof-shaped mm	Säumerfuß / Foot, hemming	Gelenkfuß / Foot, articulated	Transportfuß / Foot, Feeding	Tandemgelenkfuß / Foot, hinged tandem	Kantenanschlag / edge guide	Kloben, kpl. / block, complete	Nadelsystem / Needle system
E1	- 140041; -140042; -142042; -140342; -142342 Näheinrichtung für Montagenähte in mittelschwerem Nähgut. Transportfuß vor und neben der Nadel (glatte Nähte u. Mehrweite / Kräuseln). Max. Stichlänge 4 mm; Obertr. länge max. 6 mm Sewing equipment for sewing assemblage in medium material. Feeding foot in front and beside the needle (smooth seams and for working-in fullness / ruffling). Stitch length max. 4 mm; Upper feed max. 6 mm					ø1,5	0273 006504			0273 006604; 1,2					0275 220074	0275 220090				0275 310614	134 / 80
E2	- 140041; -140042; -142042; -140342; -142342 Näheinrichtung zum Vornähen und Absteppen mit hochschwenkbarem Kantenanschlag in leichtem bis mittelschwerem Nähgut. Transportfuß vor, neben oder hinter der Nadel (glatte Nähte und Mehrweite). Max. Stichlänge 4 mm; Obertr. länge max. 8 mm Sewing equipment for preparatory sewing and quilt with swivable edge guide in light and medium weight material. Feeding foot in front, beside and behind the needle (smooth seams and for working-in fullness). Stitch length max. 4 mm; Upper feed max. 8 mm					ø1,5	0273 006504			0273 006604; 1,2					0275 220104	0275 220060			N900 040037		134 / 80
E3	- 140041; -140042; -142042; -140342; -142342 Näheinrichtung für Montagenähte in leichtem bis mittelschwerem Nähgut. Transportfuß vor, neben oder hinter der Nadel (glatte Nähte und Mehrweite). Max. Stichlänge 4 mm; Obertr. länge max. 8 mm Sewing equipment for sewing assemblage in light and medium weight material. Feeding foot in front, beside and behind the needle (smooth seams and for working-in fullness). Stitch length max. 4 mm; Upper feed max. 8 mm					ø1,5	0273 006504			0273 006604; 1,2					0275 220014	0275 220060					134 / 80
E4	- 140041; -140042; -142042; -140342; -142342 Näheinrichtg. für die Hemdenfertigung in leichtem Nähgut. Zum Vornähen v. Kragen und Manschetten. Max. Stichlänge 4 mm; Obertr.länge max. 6 mm Sewing equipment for shirt-making in leight weight material. Attaching and topstitching collars and cuffs. Stitch length max. 4 mm; Upper feed max. 6 mm					ø1,5	0275 200020			0275 210020; 1,2					0275 220124	0275 220110				0275 310614	134 / 80



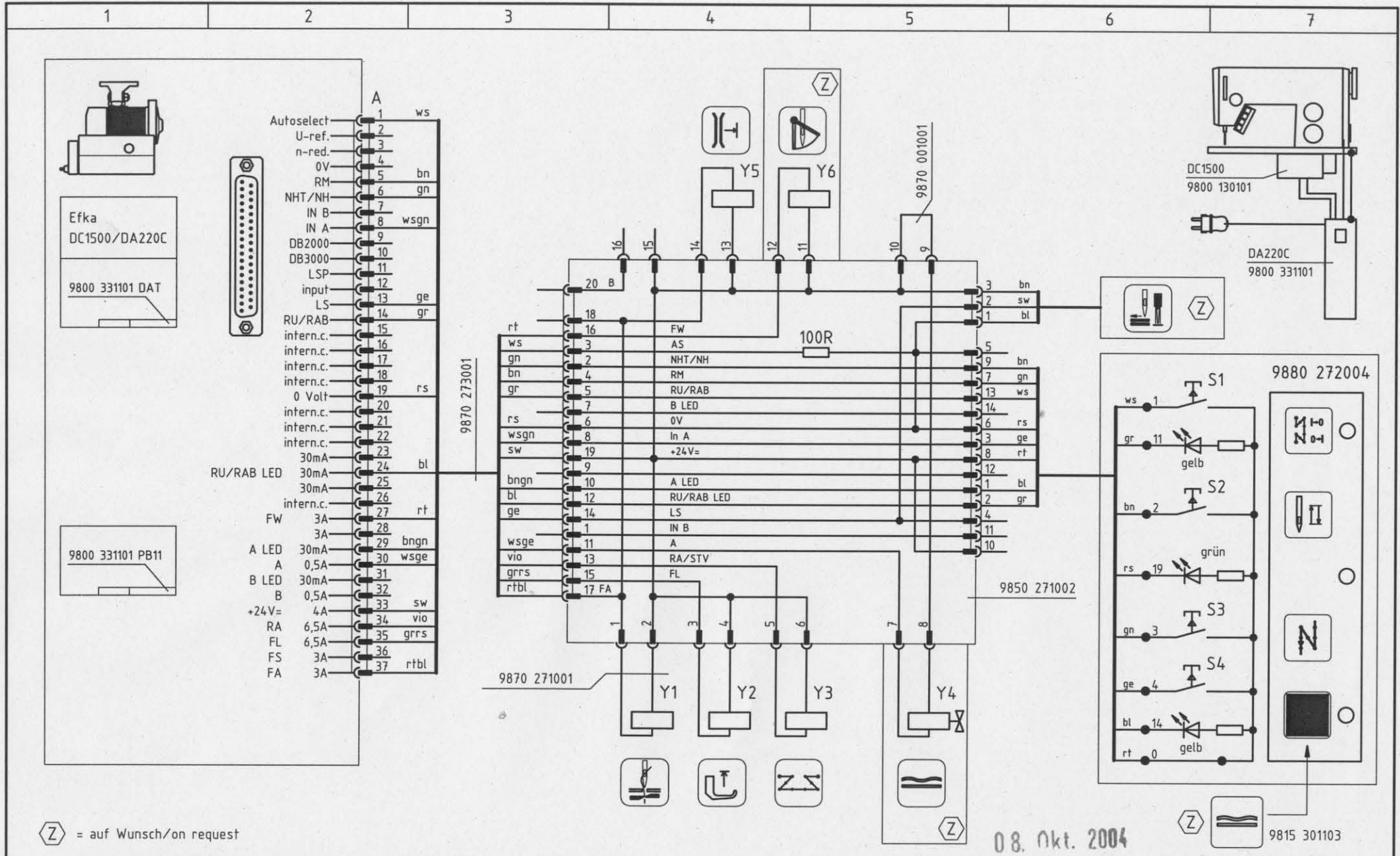
E-Nr. E-No. Abb.-Nr. Fig.No.	Für Unterklasse / For Subclass Verwendungszweck / Use	Nadelhalter Needle holder				Stichplatte Throat plate			Haupt-Transporteur Main feed dog			Presserfuß Presser foot		Greifer Hook							
		Nadelabstand / Needle distance mm	Nadelhalter / Needle holder	Nadelhalter links / Needle holder, left	Nadelhalter rechts / Needle holder, right	Stichlochgröße / Stitch hole size mm	Stichplatte / Throat plate	Schieber, links / Slide, left	Schieber, rechts / Slide, right	Stichlochgröße / Stitch hole size mm	Sägeverzahnung / Serrated mm	Säge-schrägverzahnung / Serrated, oblique mm	Kreuzverzahnung / Cross toothed mm	Dachverzahnung / Roof-shaped mm	Säumerfuß / Foot, hemming	Gelenkfuß / Foot, articulated	Transportfuß / Foot, Feeding	Tandemgelenkfuß / Foot, hinged tandem	Kantenanschlag / edge guide	Kloben, kpl. / block, complete	Nadelsystem / Needle system
E5	- 140041; -140042; -142042; -140342; -142342 Näheinrichtung zum Vornähen der Hosenschlitzleiste in leichtem bis mittelschwerem Nähgut; in Verbindung mit N029. Max. Stichlänge 4 mm; Obertr. länge max. 6 mm Sewing equipment for attaching fly lower part in light and medium weight material; in connection with N029. Stitch length max. 4 mm; Upper feed max. 6 mm					ø1,5	0275 200030			0275 210030; 1,2					0275 220164	0275 220180				0275 310614	134 / 80
E6	- 140041; -140042; -142042; -140342; -142342 Näheinrichtung zum Absteppen von eckigen Kragen und Manschetten für leichtes Nähgut; mit hochschwenkbarem Kantenanschlag. Max. Stichlänge 4 mm; Obertr. länge max. 6 mm Sewing eq. for topstitching of angular collar and cuffs in light weight material; with swivable edge guide. Stitch length max. 4 mm; Upper feed max. 6 mm					ø1,5	0273 006504			0273 006604; 1,2					0275 220263	0275 220280			N900 040037	0275 310614	134 / 80
E7	- 140041; -140042; -142042; -140342; -142342 Näheinrichtung für Saumarbeiten ab 10 mm Saumbreite für leichtes bis mittelschweres Nähgut; in Verbindung mit N001 oder N005. Max. Stichlänge 4 mm; Obertr. länge max. 6 mm Sewing equipment for hemming from 10 mm hem width in light and medium weight material; in connection with N001 or N005. Stitch length max. 4 mm; Upper feed max. 6 mm					ø1,5	0275 200030			0275 210030; 1,2					0275 220194	0275 220200					134 / 80
E8	- 140041; -140042; -142042; -140342; -142342 Wie E 7, jedoch Saumarbeiten von 6 mm. Weitere Saumarbeiten auf Anfrage. Same as E 7, but hemming with 6 mm width. Other hemming width available upon request.					ø1,5	0273 006504			0273 006604; 1,2					0275 220214	0275 220250					134 / 80
E9	- 140041; -140042; -142042; -140342; -142342 Näheinrichtung in leichtem bis mittelschwerem Nähgut zum Nähen v. Bindegürteln, mit abschenkbarem Kantenanschlag, in Verbindung mit N019. Max. Stichlänge 4 mm; Obertr. länge max. 6 mm Sewing equipment in light and medium weight material for sewing belts, with swivable edge guide in connection with N019. Stitch length max. 4 mm; Upper feed max. 6 mm					ø1,5	0275 200040			0275 210040; 1,2					0275 220364	0275 220320			N900 012015	0275 310610	134 / 80



E-Nr. E-No. Abb.-Nr. Fig.No.	Für Unterklasse / For Subclass Verwendungszweck / Use	Nadelhalter Needle holder				Stichplatte Throat plate			Haupt-Transporteur Main feed dog			Presserfuß Presser foot	Greifer Hook							
		Nadelabstand / Needle distance mm	Nadelhalter / Needle holder	Nadelhalter links / Needle holder, left	Nadelhalter rechts / Needle holder, right	Stichlochgröße / Stitch hole size mm	Stichplatte / Throat plate	Schieber, links / Slide, left	Schieber, rechts / Slide, right	Stichlochgröße / Stitch hole size mm	Sägeverzahnung / Serrated mm	Säge-schrägverzahnung / Serrated, oblique mm	Kreuzverzahnung / Cross toothed mm	Dachverzahnung / Roof-shaped mm	Säumerfuß / Foot, hemming	Gelenkfuß / Foot, articulated	Transportfuß / Foot, Feeding	Kantenanschlag / edge guide	Kloben, kpl. / block, complete	Nadelsystem / Needle system
E10	- 140041; -140042; -142042; -140342; -142342 Näheinrichtung für Einfaßarbeiten mit Apparaten N014, N015 oder N017 in leichtem bis mittelschwerem Nähgut. Max. Stichlänge 4 mm; Obertr.länge max. 6 mm Sewing eq. for binding operations with attachment N014, N015 or N017 in light and medium weight material. Stitch length max. 4 mm; Upper feed max. 6 mm					2,7 x 1,8	220 001521			0,6	0,6				0275 220294	0275 220310			0275 310614	134 / 100
E11	- 140041; -140042; -142042; -140342; -142342 Näheinrichtung zum Ankappen der linken Schlitzleiste an Jeanshosen. Max. Stichlänge 4 mm; Obertr.länge max. 6 mm Sewing equipment for felling the left trouser fly of jeans. Stitch length max. 4 mm; Upper feed max. 6 mm					ø1,5	0211 001491			1,6					0275 220384	0275 220400	N900 040037		0275 310614	134 / 100
E13	- 140041; -140042; -142042; -140342; -142342 Näheinrichtung zum Einnähen von Reißverschlüssen in leichtem bis mittelschwerem Nähgut. (Nicht geeignet zum Einnähen von "Blinden" Reißverschlüssen). Max. Stichlänge 4 mm; Obertr.länge max. 6 mm Sewing equipment for inserting zippers in light and medium weight material. (Inappropriate for "Blind" zippers). Stitch length max. 4 mm; Upper feed max. 6 mm					ø1,5	0211 004521			1,6					0275 220334	0275 220350			0275 310614	134 / 100
E22	-140332; -140342 Näheinrichtung zum Vornähen und Absteppen mit hochschwenkbarem Kantenanschlag. Max. Stichlänge 4 mm; Obertr.länge max. 8 mm Sewing equipment for preparatory sewing and topstitching with swivable edge guide. Stitch length max. 4 mm; Upper feed max. 8 mm					ø1,2	0275 200130								0275 220104	0275 220060	N900 040037			134 SAN 10 / 70
E 26	-140332; -140342 Näheinrichtung zum Absteppen von eckigen Kragen und Manschetten, mit hochschwenkbarem Kantenanschlag. Max. Stichlänge 4 mm; Obertr.länge max. 6 mm Sewing equipment for topstitching angular collar and cuffs, with swivable edge guide. Stitch length max. 4 mm; Upper feed max. 6 mm					ø1,3	0271 006522								0275 220594	0275 220580	N900 040037			134 SAN 10 / 70



E-Nr. E-No.	Für Unterklasse / For Subclass	Nadelhalter Needle holder				Stichplatte Throat plate				Haupt-Transporteur Main feed dog				Presserfuß Presser foot		Greifer Hook					
		Nadelabstand / Needle distance mm	Nadelhalter / Needle holder	Nadelhalter links / Needle holder, left	Nadelhalter rechts / Needle holder, right	Stichlochgröße / Stitch hole size mm	Stichplatte / Throat plate	Schieber, links / Slide, left	Schieber, rechts / Slide, right	Stichlochgröße / Stitch hole size mm	Sägeverzahn / Serrated mm	Säge-schrägverzahn / Serrated, oblique mm	Kreuzverzahn / Cross toothed mm	Dachverzahn / Roof-shaped mm	Säumerfuß / Foot, hemming	Gelenkfuß / Foot, articulated	Transportfuß / Foot, Feeding	Kantenanschlag / edge guide	Kloben, kpl. / block, complete	Nadelsystem / Needle system	Obermesser
E28	-140332; -140342 Näheinrichtung für Saumarbeiten von 6 mm. Weitere Saumarbeiten auf Anfrage. Max. Stichlänge 4 mm; Obertr.länge max. 8 mm Sewing equipment for hemming with 6 mm. Other hemming width available upon request. Stitch length max. 4 mm; Upper feed max. 8 mm					ø1,3	0271 006522			0275 210090					0275 220214	0275 220250			134 SAN 10 / 70		
E101	-740642; -742642 Näheinrichtung zum Nähen und gleichzeitigem Beschneiden der Stoffkanten, Transportfuß einstellbar vor, neben oder hinter der Nadel, Messer in Nährichtung einstellbar. Schneidabstand 5 mm. Max. Stichlänge 4 mm; Obertr.länge max. 8 mm Sewing eq. for trimming cloth edges while sewing, feeding foot adjustable in front, beside or behind the needle, knife adjustable in the sewing direction. Cutting margin 5 mm. Stitch length max. 4 mm; Upper feed max. 8 mm					ø1,8	0275 200054			0275 210050					0275 220464	0275 220450			134 / 80	0275 330010	
E102	-740642; -742642 Näheinrichtung zum Nähen und gleichzeitigem Beschneiden der Stoffkanten, Transportfuß vor der Nadel für glatte Nähte und Mehrweite, Messer in Nährichtung einstellbar. Schneidabstand 3,2 mm. Max. Stichlänge 4 mm; Obertr.länge max. 6 mm Sewing eq. for trimming cloth edges while sewing, feeding foot in front of the needle for smooth seams and working in fullness, knife adjustable in the sewing direction. Cutting margin 3,2 mm Stitch length max. 4 mm; Upper feed max. 6 mm						0275 200074			0275 210060					0275 220484	0275 220470			0275 310614	134 / 80	0275 330010
E103	-740642; -742642 Wie E102, jedoch Schneidabstand 6 mm. Max. Stichlänge 4 mm; Obertr.länge max. 6 mm Same as E102, but cutting margin 6 mm Stitch length max. 4 mm; Upper feed max. 6 mm						0275 200094			0275 210070					0275 220534	0275 220520			0275 310614	134 / 80	0275 330020
E104	-740642; -742642 Wie E102, jedoch Schneidabstand 8 mm. Max. Stichlänge 4 mm; Obertr.länge max. 6 mm Same as E102, but cutting margin 8 mm Stitch length max. 4 mm; Upper feed max. 6 mm					ø1,5	0275 200114			0275 210080					0275 220554	0275 220570			0275 310614	134 / 80	0275 330030



(Z) = auf Wunsch/on request

08. Okt. 2004

c			Datum	19.04.99
b			Bearb.	Hd
a			Gepr.	<i>Adler</i>
	Änderung	Datum	Name	Norm

D DÜRKOPP
ADLER AG
Bielefeld

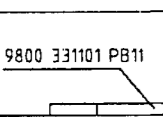
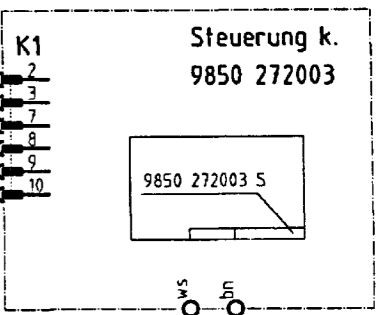
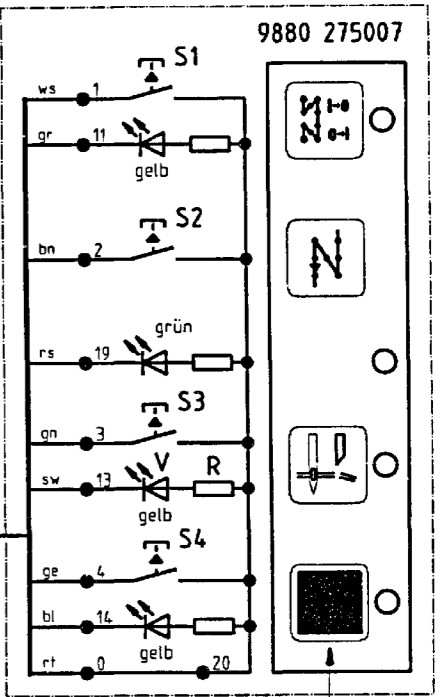
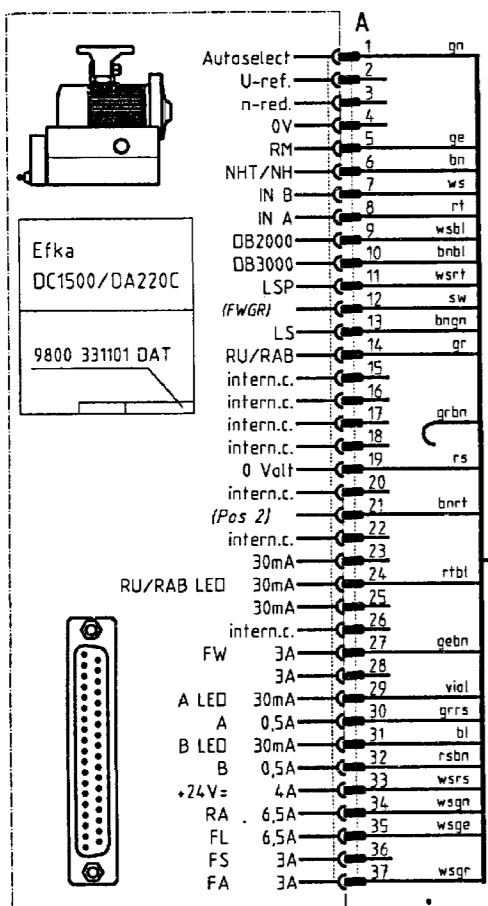
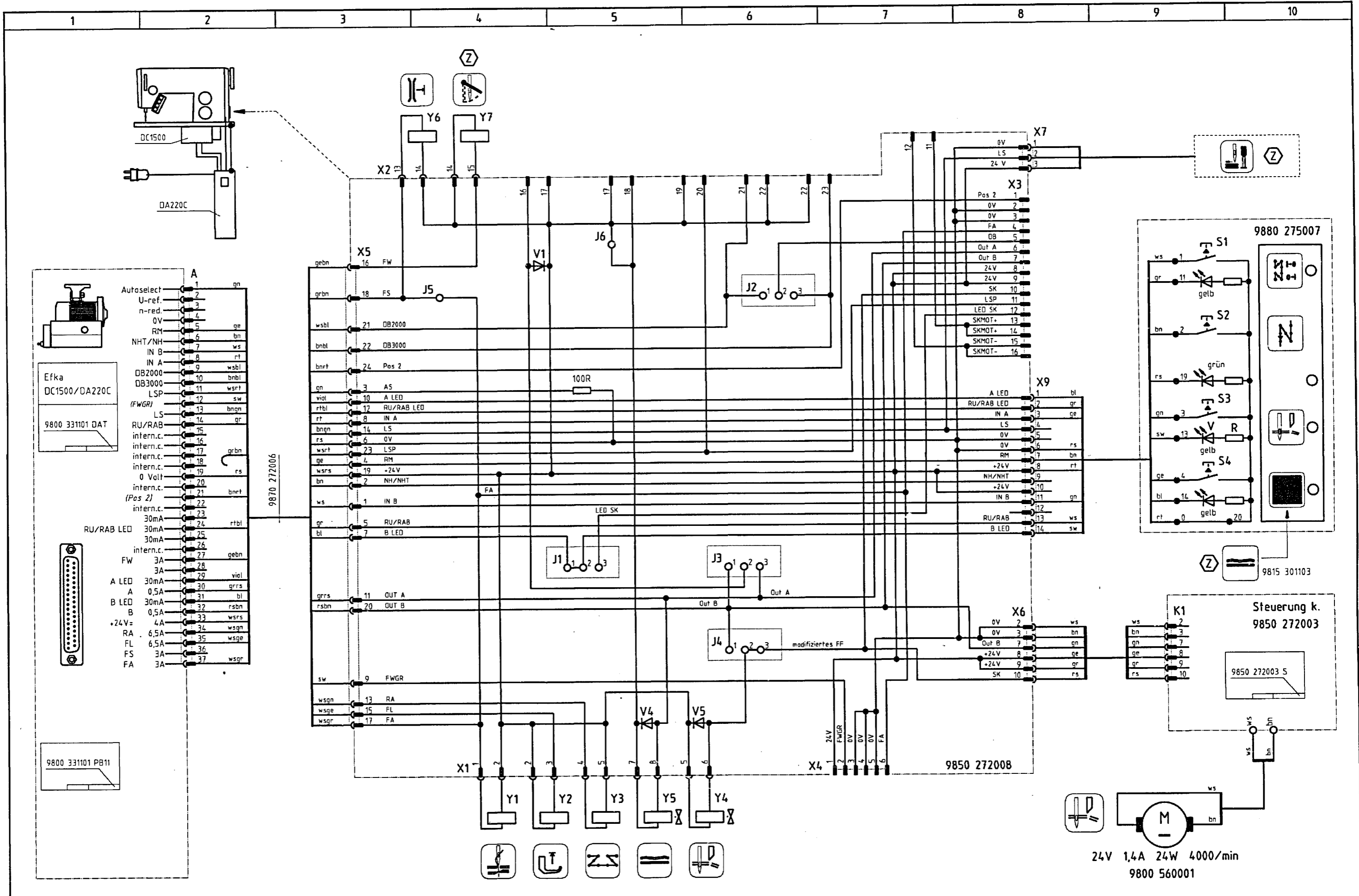
Teilfamilie
Freigabe
1306 / 98

275-140342

Bauschaltplan
9890 275005 B

Blatt
1/1

MIKROVERFILMT



(Z) = auf Wunsch/on request

c			Datum	15.04.99
b			Bearb. Hd	<i>[Signature]</i>
a			Gepr.	<i>[Signature]</i>
	Anderung	Datum	Name	Norm



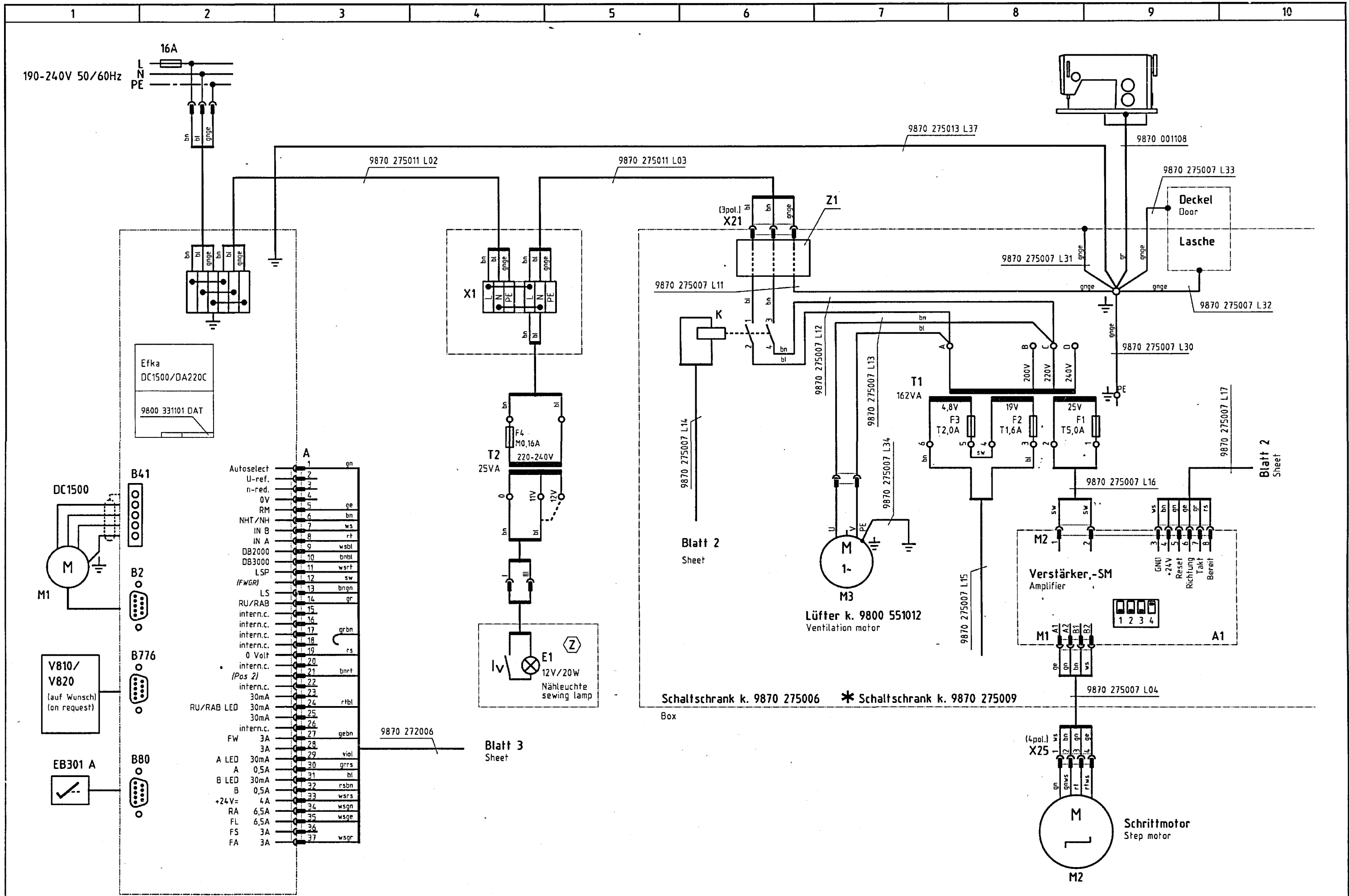
**DÜRKOPP
ADLER AG
Bielefeld**

Teilfamilie
Freigabe
1306/98

275-740642

Bauschaltplan
9890 275006 B

Blatt
1/1



* für Kl.275-742642
for 275-742642

c			Datum	05.05.99
b			Bearb.	Hd
a	01.1	15.10.99	Pm	Gepr.
	Anderung	Datum	Name	Norm



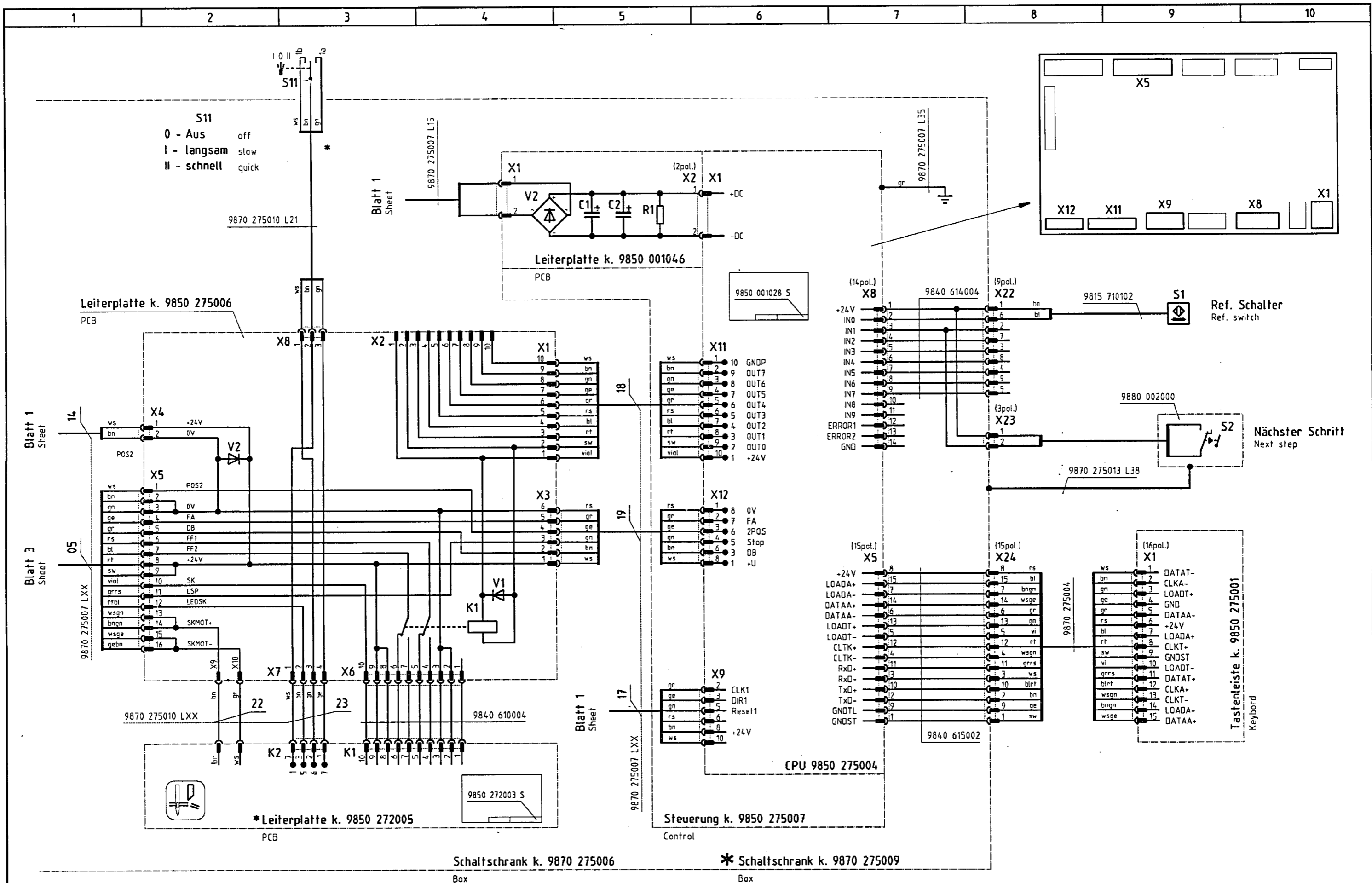
DÜRKOPP
ADLER AG
Bielefeld

Teilefamilie	275-142342, -742642
Freigabe	0894 / 99

275-142342, -742642

Bauschaltplan
9890 275007 B

Blatt
1/4



* für Kl.275-742642
 for 275-742642

c			Datum	05.05.99
b			Bearb.	Hd
a	01.1	15.10.99	Prüf.	Hd
	Anderung	Datum	Name	Norm



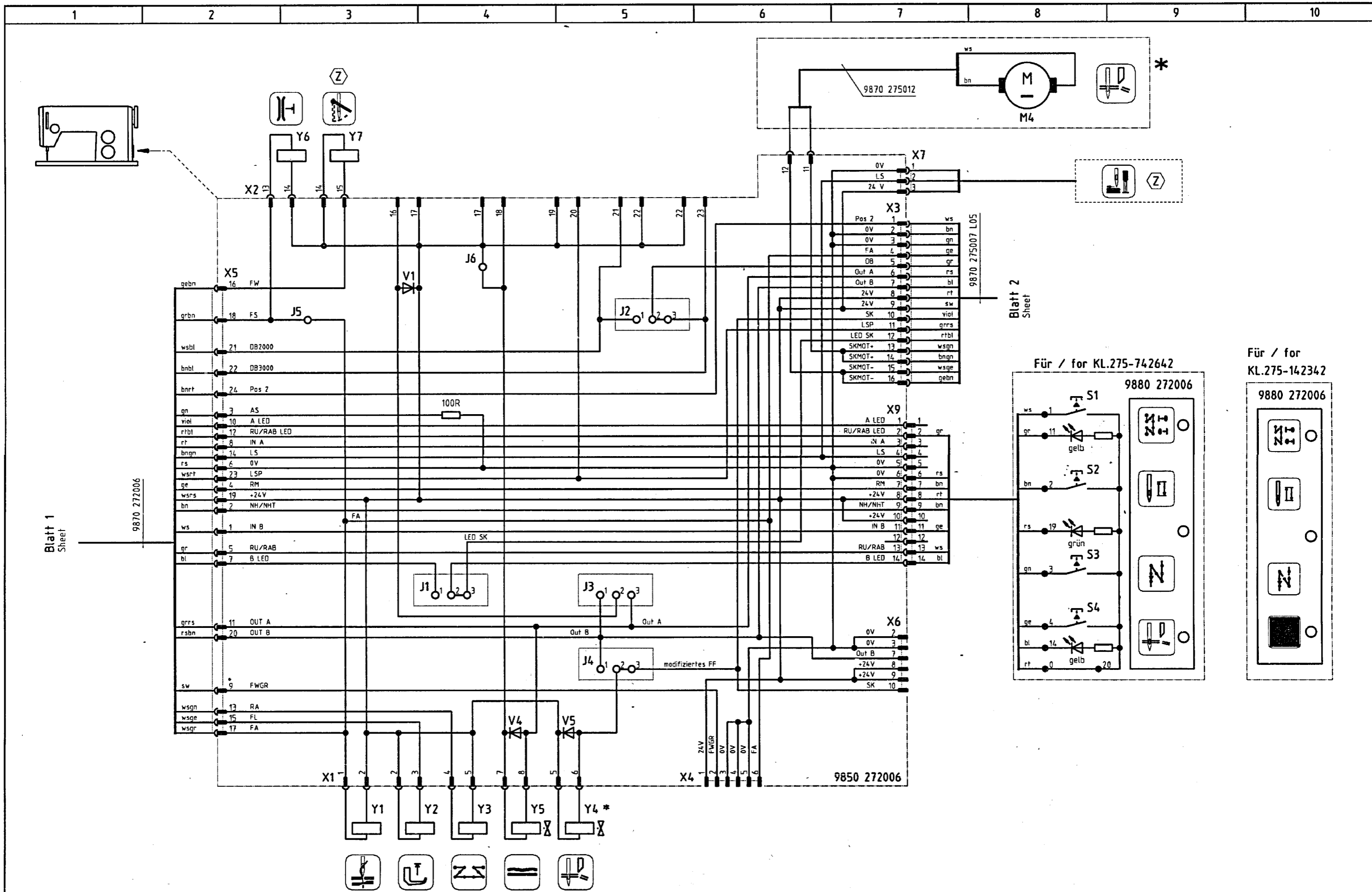
**DÜRKOPP
 ADLER AG**
 Bielefeld

Teilefamilie	275-142342, -742642
Freigabe	0894 / 99

275-142342, -742642

Bauschaltplan
9890 275007 B

Blatt
 2/4



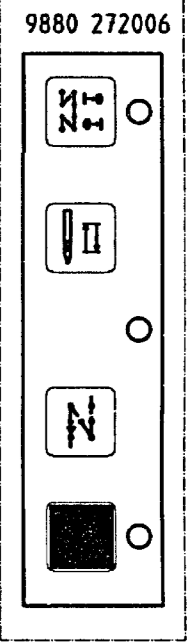
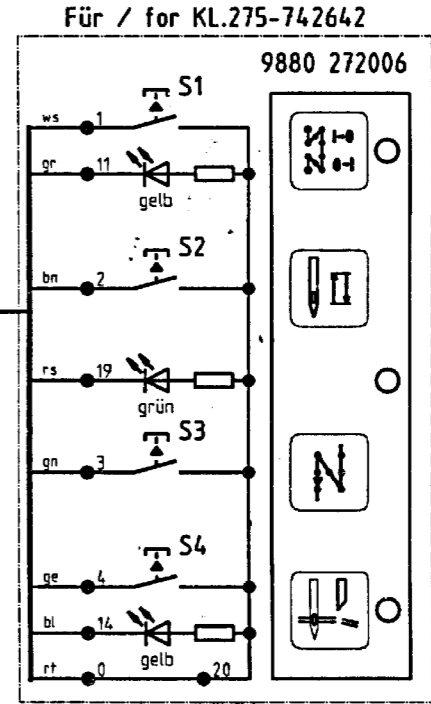
Blatt 1
Sheet

Blatt 2
Sheet

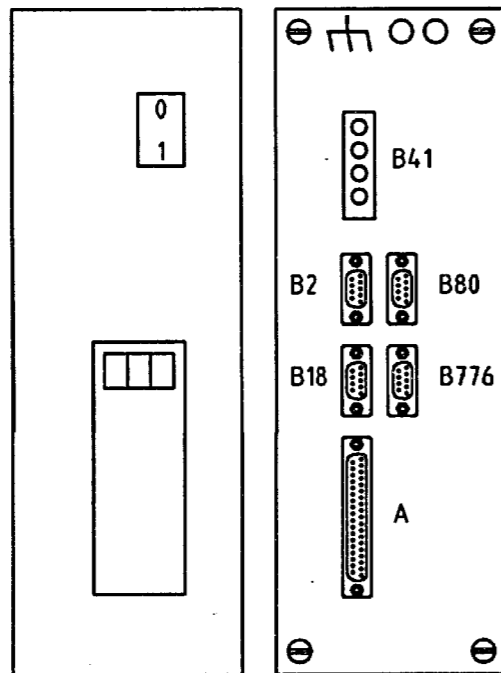
* für KL.275-742642
for 275-742642

c			Datum	05.05.99	DÜRKOPP ADLER AG Bielefeld	Teilefamilie 275-142342, -742642	Freigabe 0894 / 99
b			Bearb.	Hd			
a	01.1	15.10.99	Pm	Gepr.			
	Änderung	Datum	Name	Norm			

Für / for KL.275-742642
KL.275-142342



Bauschaltplan
9890 275007 B
Blatt
3/4



Ersatzteile	spare parts	Typ	Teilenummer
Nähantrieb	sewing motor	DC1500	9800 130103
Steuerkasten	control	DA220C	9800 331101
Sollwertgeber	speed control	EB301A	9800 330012
Bedienfeld	front panel	V810	9800 330009
Bedienfeld	front panel	V820	9800 330010

Kurzz.	Teilenummer	Benennung	denomination	Typ	Bemerkung
A1	9835 101007	Verstärker, -SM	amplifier	KS-MICRO2-DK-001	
CPU	9850 275004	Leiterplatte k.	PCB	CPU-275	
E1	9822 510001	Nähleuchte	sewing lamp	12V/20W	
E1.1	9822 642024	Lampe	lamp	12V/20W	
F1	9825 810423	Sicherung	fuse	T5A	5x20mm
F2	9825 810413	Sicherung	fuse	T1,6A	5x20mm
F3	9825 810414	Sicherung	fuse	T2A	5x20mm
F4	9825 810302	Sicherung	fuse	M0,16A	5x20mm
K	9825 661002	Schütz	contactor	3TG10 01-0BB4	
M1	9800 130101 R	Nähantrieb	sewing motor	DC1500/DA220C	1x190-240V 50/60Hz
M2	9800 580014	Schrittmotor k.	step motor		
M3	9800 551012	Lüfter k.	ventilation motor		230V
M4 *	9800 560001	Motor, DC	motor	24V, 24W, 4000/min	
T1	9810 820003	Transformator	transformer	230/25V-19V-4,8V	
T2	0798 500088	Transformator	transformer	220-240/12V	
X1	9825 570004	Klemmleiste	screw terminal		
Z1	9810 711007	Netzfilter	3EC1, 3A		

9890 275007 B/4

* für Kl.275-742642
for 275-742642

c			Datum	05.05.99
b			Bearb.	Hd
a	01.1	15.10.99	Gepr.	<i>[Signature]</i>
	Anderung	Datum	Name	Norm



DÜRKOPP
ADLER AG
Bielefeld

Teilfamilie	275-142342, -742642
Freigabe	0894 / 99

275-142342, -742642

Bauschaltplan

9890 275007 B

Blatt
4 / 4